



FAHRZEUGLAMPEN

PKW/TRANSPORTER/NKW



FAHRZEUGLAMPEN

BEHALTEN SIE DEN ÜBERBLICK

Die Kataloge von CARAT. So haben Sie alles zur Hand, was Sie im täglichen Arbeitsablauf brauchen – umfassend und detailliert.

Bestellen Sie noch heute das Katalogprogramm bei Ihrem CARAT-Großhändler.

Weitere Informationen finden Sie unter www.carat-gruppe.de



Best.-Nr. 8 80 02 27/4



Best.-Nr. 8 80 51 18/0



Best.-Nr. 8 80 51 19/8



Best.-Nr. 8 80 51 20/6



Best.-Nr. 8 80 51 22/2



Best.-Nr. 8 80 51 21/4



Best.-Nr. 8 80 51 23/0

INHALTSÜBERSICHT

XENONLAMPEN	5
HALOGENLAMPEN	9
SIGNALLAMPEN	21
INSTRUMENTENLAMPEN	37
LED-LAMPEN	47
LAMPENSORTIMENTE LAMPENBOXEN · LAMPENSCHRÄNKE	49
TAGFAHRLICHT	53
ZUBEHÖR	55

FAHRZEUGLAMPEN

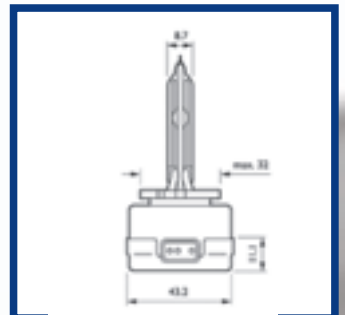
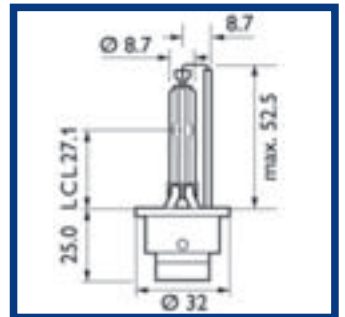
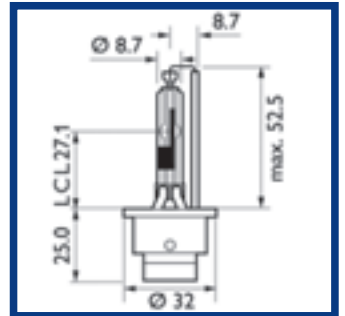
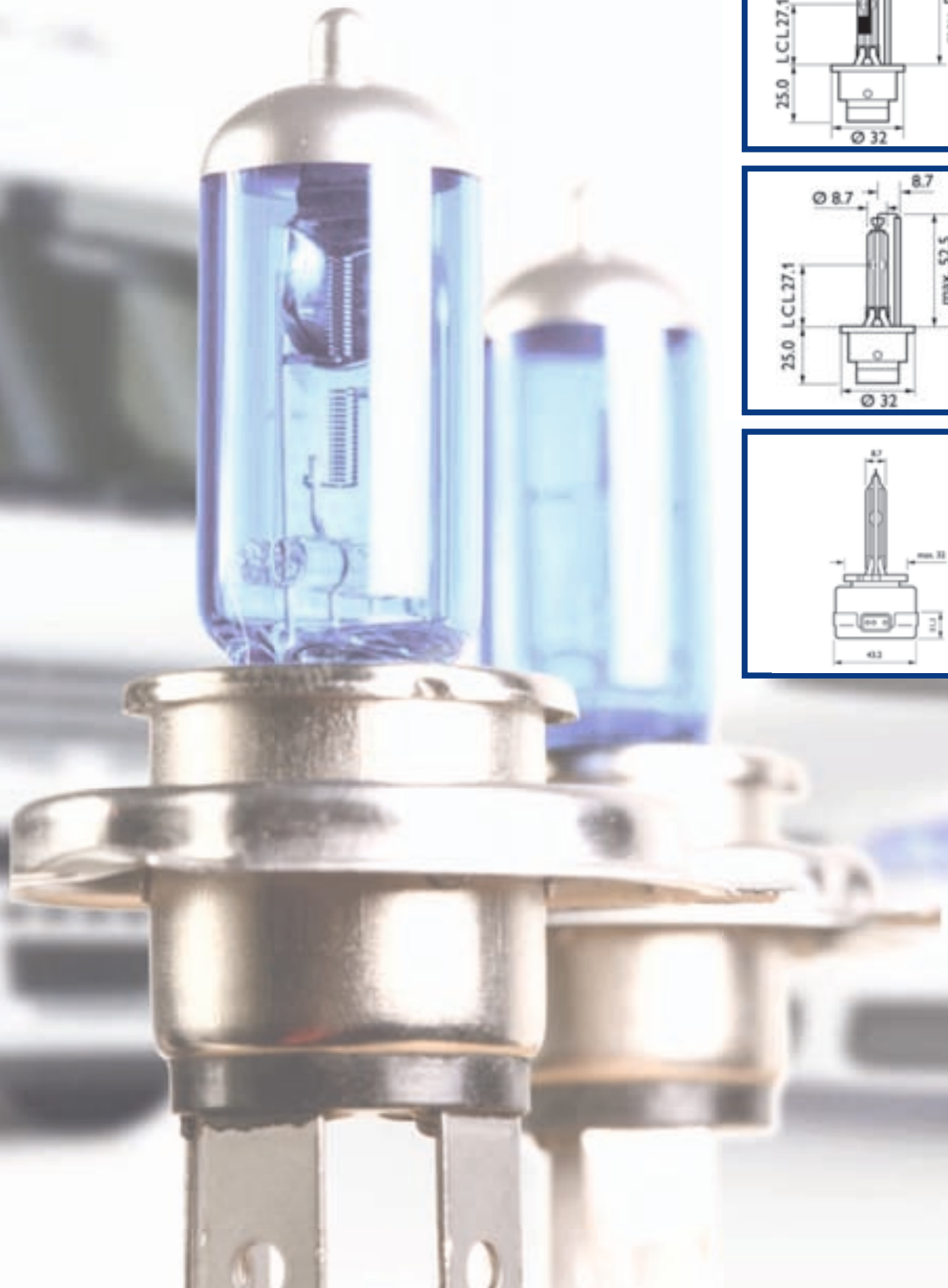
ABKÜRZUNGEN

C1	=	Kartonverpackung Einzel
CP	=	Kartonverpackung
B1	=	Blisterpackung 1
B2	=	Blisterpackung 2
S1	=	Plastikbox 1
S2	=	Plastikbox 2
KM	=	Kit
SM	=	Spez. Packung
X1	=	Blister 1
X2	=	Blister 2

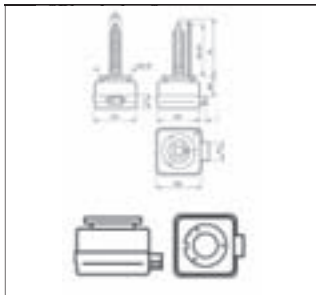
PHILIPS LEGENDE

EV	=	Eco Vision, doppelte Lebensdauer, + 10 % mehr Licht, weniger CO ₂ -Emissionen
MD	=	Master Duty, maximale Vibrationsbeständigkeit, robuster Glühdraht, Hochleistungs-Quartzglas
MDBV	=	MasterDuty BlueVision, Xenon-Effekt
ML	=	MasterLife, hält bis zu 2,5 x länger
PR	=	Premium, 30 % mehr Licht, Original Equipement Qualität
LL	=	LongerLife, lange Lebensdauer
VP	=	Vision Plus, + 50 % mehr Licht
NGDL	=	NightGuide DoubleLife, + 50 % mehr Licht, kontraststark, augenfreundlich, mit doppelter Lebensdauer
BV	=	Blue Vision, Xenon Effekt
BVU	=	BlueVision ultra, ultimativer Xenon Effekt, verbesserter blauer Effekt
XP	=	XP Moto, bis zu 80 % mehr Licht, paladiumbeschichtete Kappe
RA	=	Rallye, Rallye-Ausführung
ED	=	ExtraDuty, für extreme Einsätze
MV	=	MotoVision, orangefarbene Reflektion, plus 50 % mehr weißes Licht
XV	=	X-treme Vision, + 100 % mehr Licht
HD	=	Heavy Duty, für robuste Anwendungen

XENONLAMPEN

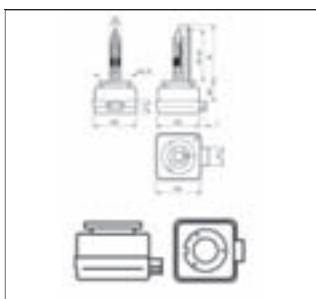


PHILIPS



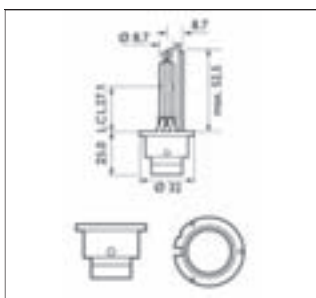
D1S, 85V, 35W, PK32d-2

	Verpackung	Lief.-Nummer	Carat-Nummer
Standard	C1, VPE 1	85410C1	1 55 90 01/1
Ultra Blue: Ultimativer Xenon Effekt mit Straßenzulassung	C1, VPE 2	85410UBC1	1 54 09 18/8



D1R, 85V, 35W, PK32d-3

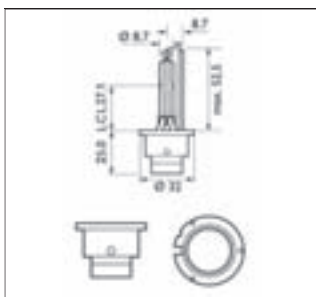
	Verpackung	Lief.-Nummer	Carat-Nummer
Standard	C1, VPE 1	85409C1	1 55 15 18/2



D2S, 85V, 35W, P32d-2

	Verpackung	Lief.-Nummer	Carat-Nummer
Standard	CP, VPE 1		1 54 07 48/9

PHILIPS



D2S, 85V, 35W, P32d-2

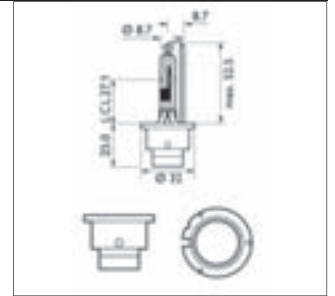
	Verpackung	Lief.-Nummer	Carat-Nummer
Standard	C1, VPE 1	85122C1	1 55 08 26/0
Colour Match: Ideal für den Wechsel von nur einer Lampe. Keine Farbunterscheide alt/neu	C1, VPE 1	85122CMC1	1 55 11 89/2
Ultra Blue: Ultimativer Xenon Effekt mit Straßenzulassung	C1, VPE 2	85122UBC1	1 54 09 19/6

XENON



D2R, 85V, 35W, P32d-3

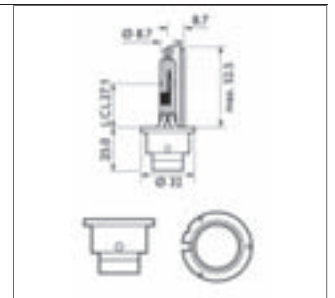
	Verpackung	Lief.-Nummer	Carat-Nummer
	CP, VPE 1		1 54 07 49/7



PHILIPS

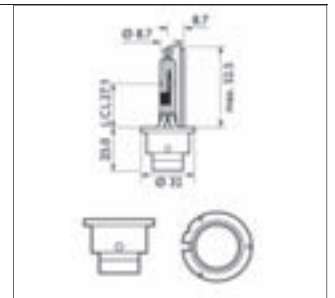
D2R, 85V, 35W, P32d-3

	Verpackung	Lief.-Nummer	Carat-Nummer
Standard	C1, VPE 1	85126C1	1 54 02 30/8
Colour Match: Ideal für den Wechsel von nur einer Lampe. Keine Farbunterscheide alt/neu	C1, VPE 1	85126CMC1	1 55 11 86/8
Ultra Blue: Ultimativer Xenon Effekt mit Straßenzulassung	C1, VPE 2	85126UBC1	1 54 09 20/4



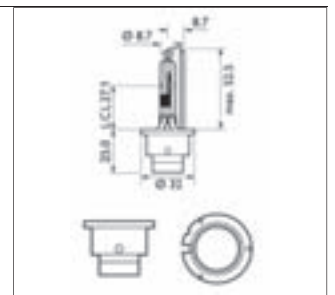
D3S, 42W, 35W, PK32d-5

	Verpackung	Lief.-Nummer	Carat-Nummer
Standard	C1, VPE 1	42302C1	1 54 09 58/4



D3R, 42W, 35W, PK32d-6

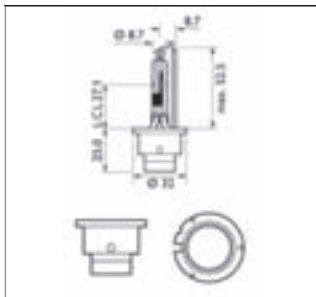
	Verpackung	Lief.-Nummer	Carat-Nummer
Standard	C1, VPE 1	42306C1	1 54 09 67/5



FAHRZEUGLAMPEN

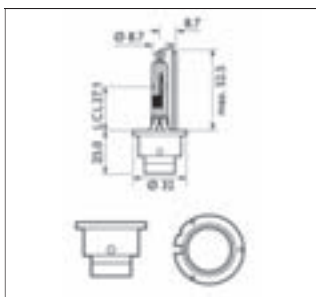
XENON

PHILIPS



D4S, 42W, 35W, P32d-5

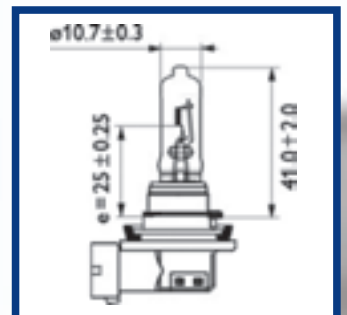
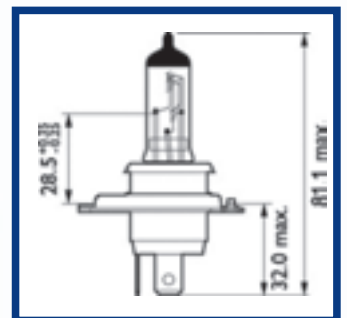
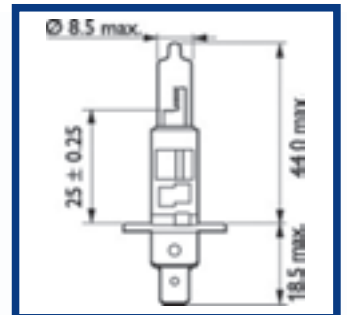
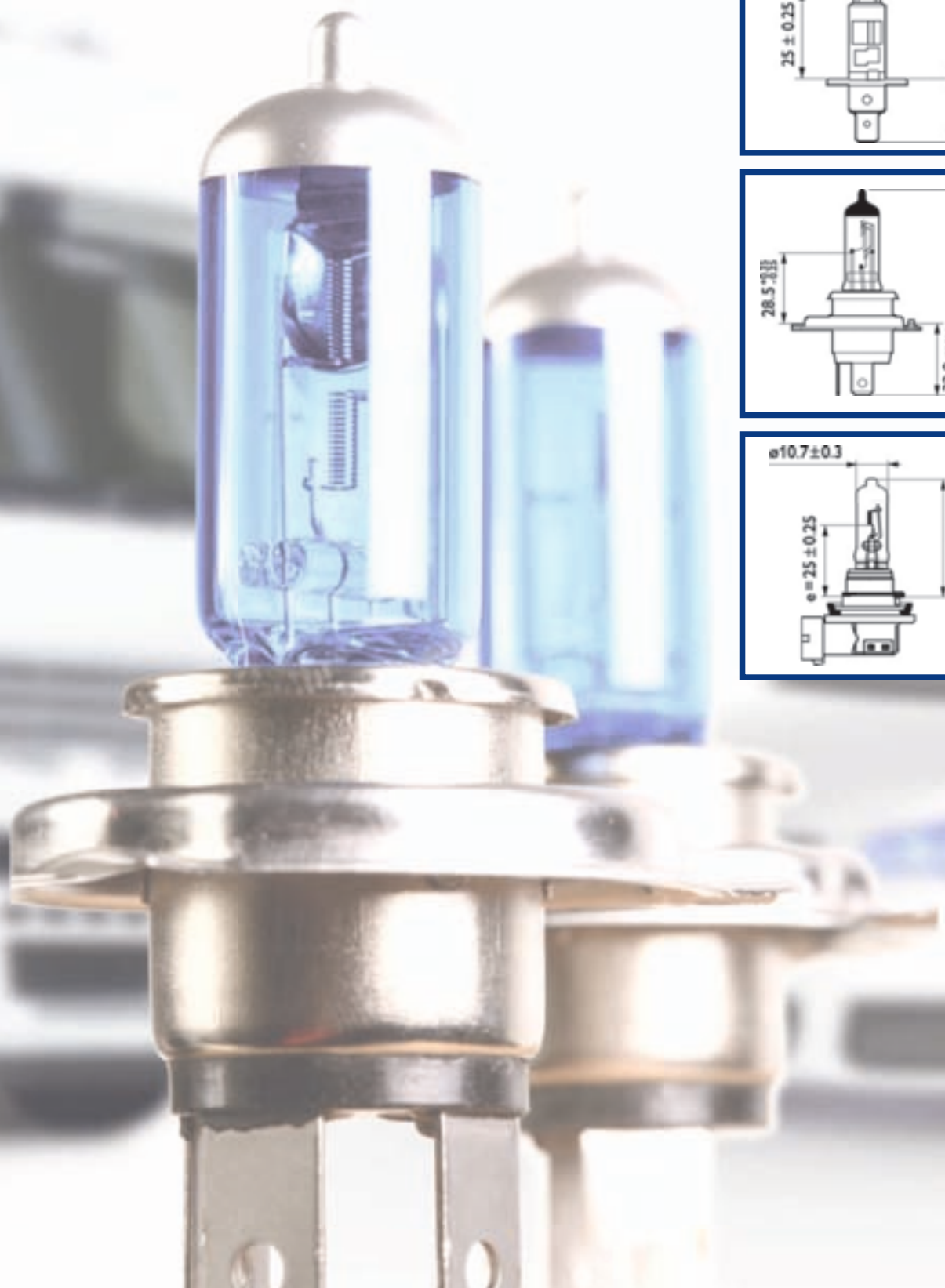
	Verpackung	Lief.-Nummer	Carat-Nummer
Standard	C1, VPE 1	42402C1	1 54 09 69/1



D4R, 42W, 35W, P32d-6

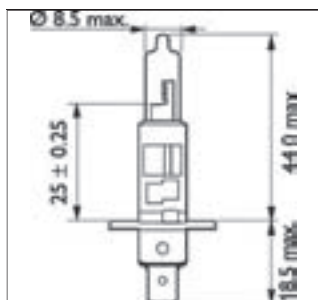
	Verpackung	Lief.-Nummer	Carat-Nummer
Standard	C1, VPE 1	42406C1	1 54 09 68/3

HALOGENLAMPEN



FAHRZEUGLAMPEN

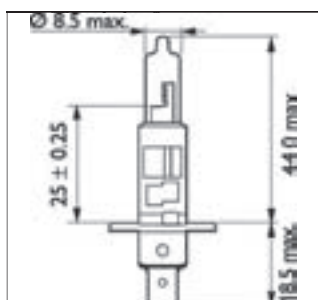
HALOGEN



H1, 12V, 55W, P14,5s

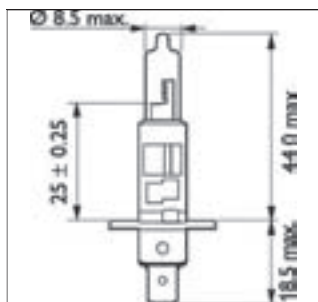
	Verpackung	Lief.-Nummer	Carat-Nummer
Standard	C1, VPE 10		1 54 10 70/7
Standard	B1, VPE 1		1 54 10 69/9
50% mehr Licht	C1, VPE 10		1 54 11 09/3
50% mehr Licht	B2, VPE 1		1 54 11 08/5
blaue Ausführung	C1, VPE 10		1 54 11 05/1
blaue Ausführung	B2, VPE 1		1 54 11 04/4

PHILIPS



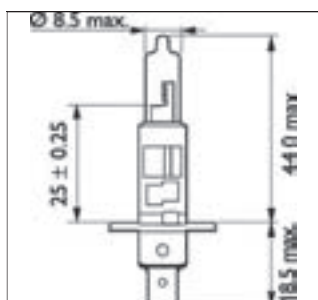
H1, 12V, 55W, P14,5s

	Verpackung	Lief.-Nummer	Carat-Nummer
Vision: 30% mehr Licht	C1, VPE 10	12258PRC1	1 54 00 24/5
Vision: 30% mehr Licht	B1, VPE 1	12258PRB1	1 54 00 23/7
Vision Plus: 60% mehr Licht	B1, VPE 1	12258VPB1	1 54 05 33/5
Vision Plus: 60% mehr Licht	S2, VPE 5	12258VPS2	1 54 05 32/7
Xtreme Vision: 100% mehr Licht	B1, VPE 1	12258XVB1	1 54 10 24/4
Xtreme Vision: 100% mehr Licht	S2, VPE 1	12258XVS2	1 54 10 25/1
Longlife EcoVision: Maximale Lebensdauer	C1, VPE 1	12258LLECOC1	1 54 11 39/0
Longlife EcoVision: Maximale Lebensdauer	B1, VPE 1	12258LLECOB1	1 54 11 40/8
Blue Vision Ultra: Blauer Xenon-Effekt	B1, VPE 1	12258BVUB1	1 54 10 32/7
Blue Vision Ultra: Blauer Xenon-Effekt inklusive 2xW5W	SM, VPE 1	12258BVUSM	1 54 10 33/5
H1 Spot	C1, VPE 10	12258SPC1	1 54 01 15/1



H1, 12V, 100W, P14,5s

	Verpackung	Lief.-Nummer	Carat-Nummer
Rallyeversion ohne Straßenzulassung	C1, VPE 1	12454RAC1	1 54 01 23/5
Rallyeversion ohne Straßenzulassung	B1, VPE 1	12454RAB1	1 54 08 07/3



H1, 24V, 55W, P14,5s

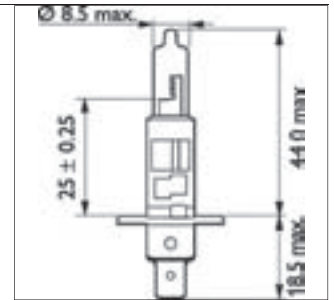
	Verpackung	Lief.-Nummer	Carat-Nummer
Standard	C1, VPE 10		1 54 10 95/4
Standard	B1, VPE 1		1 54 10 96/2

HALOGEN

PHILIPS

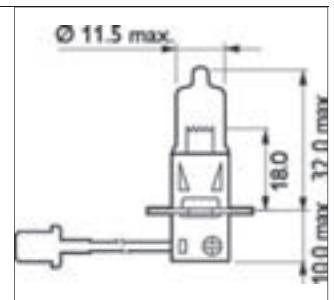
H1, 24V, 55W, P14,5s

	Verpackung	Lief.-Nummer	Carat-Nummer
Master Duty: Verstärkte Ausführung	C1, VPE 10	13258MDC1	1 54 08 56/0
Master Duty: Verstärkte Ausführung	B1, VPE 1	13258MDB1	1 54 08 55/2
Master Life: Maximale Haltbarkeit und Lebensdauer	C1, VPE 10	13258MLC1	1 54 05 95/4



H3, 12V, 55W, PK22s

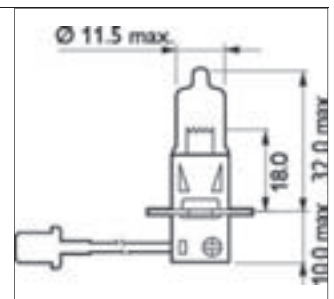
	Verpackung	Lief.-Nummer	Carat-Nummer
Standard	C1, VPE 10		1 54 10 71/5
Standard	B1, VPE 1		1 54 10 73/1



PHILIPS

H3, 12V, 55W, PK22s

	Verpackung	Lief.-Nummer	Carat-Nummer
Vision: 30% mehr Licht	C1, VPE 10	12336PRC1	1 54 04 72/6
Vision: 30% mehr Licht	B1, VPE 1	12336PRB1	1 54 05 79/8
Longlife EcoVision: Maximale Lebensdauer	C1, VPE 1	12336LLECO1	1 54 11 38/2
Blue Vision Ultra: Blauer Xenon-Effekt	B1, VPE 1	12336BVUB1	1 54 04 12/2



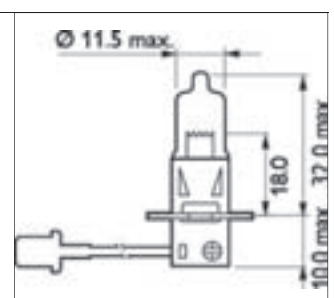
H3, 12V, 100W, PK22s

	Verpackung	Lief.-Nummer	Carat-Nummer
Rallyversion ohne Straßenzulassung	C1, VPE 1	12455RAC1	1 54 01 25/0

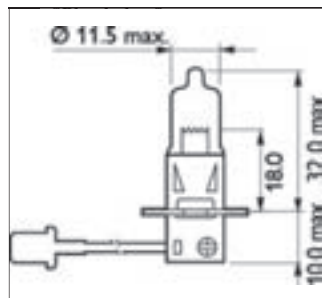


H3, 24V, 55W, PK22s

	Verpackung	Lief.-Nummer	Carat-Nummer
Standard	C1, VPE 10		1 54 10 68/1
Standard	B1, VPE 1		1 54 10 97/0

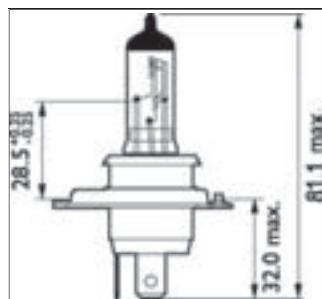


PHILIPS



H3, 24V, 55W, PK22s

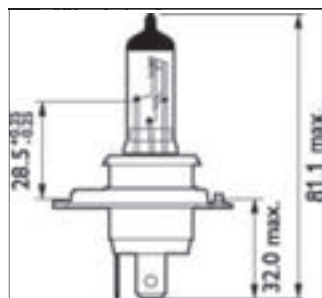
	Verpackung	Lief.-Nummer	Carat-Nummer
Master Duty: Verstärkte Ausführung	C1, VPE 10	13336MDC1	1 54 08 59/4
Master Duty: Verstärkte Ausführung	B1, VPE 1	13336MDB1	1 54 08 58/6
Master Life: Maximale Haltbarkeit und Lebensdauer	C1, VPE 10	13336MLC1	1 54 08 48/7
Master Duty Blue Vision: Blauer Xenon Effekt	B1, VPE 1	13336MDBVB1	1 54 09 21/2
Master Duty Blue Vision: Blauer Xenon Effekt	S2, VPE 1	13336MDBVS2	1 54 09 29/5



H4, 12V, 60/55W, P43t-38

	Verpackung	Lief.-Nummer	Carat-Nummer
Standard	B1, VPE 1		1 54 10 59/0
Standard	C1, VPE 10		1 54 10 60/8
50% mehr Licht	B2, VPE 1		1 54 10 92/1
50% mehr Licht	C1, VPE 10		1 54 10 93/9
blaue Ausführung	B2, VPE 1		1 54 10 90/5
blaue Ausführung	C1, VPE 10		1 54 10 91/3

PHILIPS



H4, 12V, 60/55W, P43t-38

	Verpackung	Lief.-Nummer	Carat-Nummer
Vision: 30% mehr Licht	C1, VPE 10	12342PRC1	1 54 00 27/8
Vision: 30% mehr Licht	B1, VPE 1	12342PRB1	1 54 05 52/5
Moto vision Motorradlampe mit 40% mehr Licht	S1, VPE 1	12342MVS1	1 54 04 89/0
Vision Plus: 60% mehr Licht	B1, VPE 1	12342VPB1	1 54 04 48/6
Vision Plus: 60% mehr Licht	S2, VPE 1	12342VPS2	1 55 11 51/2
Xtreme Vision: 100% mehr Licht	B1, VPE 1	12342XVB1	1 54 10 22/8
Xtreme Vision: 100% mehr Licht	S2, VPE 1	12342XVS2	1 54 10 23/6
Xtreme Power Moto: 80% mehr Licht für Motorrad	S1, VPE 1	12342XPS1	1 54 09 24/6
Longlife EcoVision: Maximale Lebensdauer	C1, VPE 1	12342LLECOC1	1 54 11 41/6
Longlife EcoVision: Maximale Lebensdauer	B1, VPE 1	12342LLECOB1	1 54 11 42/4
Blue Vision Ultra: Blauer Xenon-Effekt	B1, VPE 1	12342BVUB1	1 54 10 30/1
Blue Vision Ultra: Blauer Xenon-Effekt inklusive 2xV5W	SM, VPE 1	12342BVUSM2	1 54 10 31/9

H4, 12V, 100/55W, P43t-38

	Verpackung	Lief.-Nummer	Carat-Nummer
Rallyversion ohne Straßenzulassung	C1, VPE 1	12593RAC1	1 55 08 18/7

H4, 12V, 100/90W, P43t-38

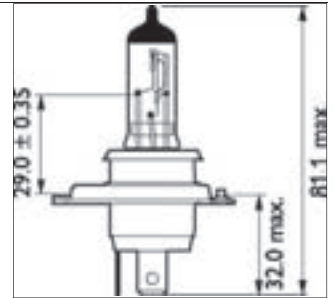
	Verpackung	Lief.-Nummer	Carat-Nummer
Rallyversion ohne Straßenzulassung	C1, VPE 10	12569RAC1	1 54 01 18/5
Rallyversion ohne Straßenzulassung	B1, VPE 1	12569RAB1	1 54 08 17/2

HALOGEN



H4, 24V, 60/55W, P43t-38

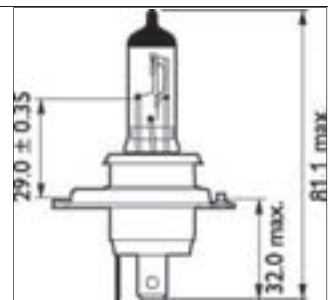
	Verpackung	Lief.-Nummer	Carat-Nummer
Standard	C1, VPE 10		1 54 10 88/9
Standard	B1, VPE 1		1 54 10 89/7



PHILIPS

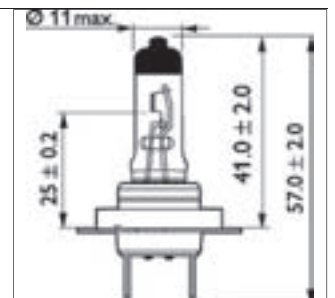
H4, 24V, 60/55W, P43t-38

	Verpackung	Lief.-Nummer	Carat-Nummer
Master Duty: Verstärkte Ausführung	C1, VPE 10	13342MDC1	1 54 08 79/2
Master Duty: Verstärkte Ausführung	B1, VPE 1	13342MDB1	1 54 08 69/3
Master Life: Maximale Haltbarkeit und Lebensdauer	C1, VPE 10	13342MLC1	1 54 08 49/5
Master Duty Blue Vision: Blauer Xenon Effekt	B1, VPE 1	13342MDBVB1	1 54 09 22/0
Master Duty Blue Vision: Blauer Xenon Effekt	S2, VPE 1	13342MDBVS2	1 54 09 30/3

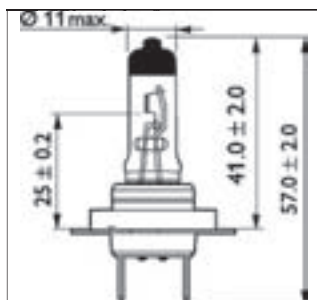


H7, 12V, 55W, PX26d

	Verpackung	Lief.-Nummer	Carat-Nummer
Standard	C1, VPE 10		1 54 10 72/3
Standard	B1, VPE 1		1 54 11 12/7
50% mehr Licht	B2, VPE 1		1 54 11 06/9
50% mehr Licht	C1, VPE 10		1 54 11 07/7
Longlife Ausführung: verlängerte Lebensdauer	C1, VPE 10		1 54 11 13/5
blaue Ausführung	C1, VPE 10		1 54 11 03/6
blaue Ausführung	B2, VPE 1		1 54 11 02/8



PHILIPS

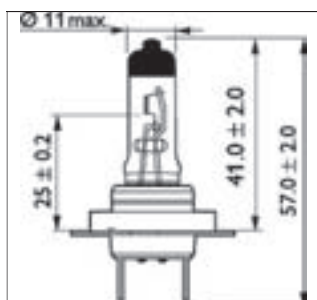


H7, 12V, 55W, PX26d

	Verpackung	Lief.-Nummer	Carat-Nummer
Vision: 30% mehr Licht	C1, VPE 10	12972PRC1	1 54 04 56/9
Vision: 30% mehr Licht	B1, VPE 1	12972PRB1	1 54 04 57/7
Vision Plus: 60% mehr Licht	B1, VPE 1	12972VPB1	1 54 05 35/0
Vision Plus: 60% mehr Licht	S2, VPE 1	12972VPS2	1 54 04 92/4
Xtreme Vision: 100% mehr Licht	B1, VPE 1	12972XVB1	1 54 10 20/2
Xtreme Vision: 100% mehr Licht	S2, VPE 1	12972XVS2	1 54 10 21/0
Xtreme Power Moto: 80% mehr Licht für Motorrad	S1, VPE 1	12972XPS1	1 54 09 25/3
Extra Duty: Extreme Vibrationsbeständigkeit	S1, VPE 1	12972EDS1	1 55 12 82/5
Longlife EcoVision: Maximale Lebensdauer	C1, VPE 1	12972LLECO1	1 54 11 43/2
Longlife EcoVision: Maximale Lebensdauer	B1, VPE 1	12972LLECOB1	1 54 11 44/0
Blue Vision Ultra: Blauer Xenon-Effekt	B1, VPE 1	12972BVUB1	1 54 10 28/5
Blue Vision Ultra: Blauer Xenon-Effekt inklusive 2xV5W	SM, VPE 1	12972BVUSM	1 54 10 29/3
Moto vision Motorradlampe mit 40% mehr Licht	S1, VPE 1	12972MVS1	1 54 04 90/8

H7, 12V, 80W, PX26d

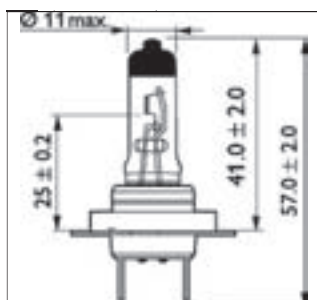
	Verpackung	Lief.-Nummer	Carat-Nummer
Rallyeversion ohne Straßenzulassung	C1, VPE 1	12035RAC1	1 54 04 10/6
Rallyeversion ohne Straßenzulassung	B1, VPE 1	12035RAB1	1 54 08 08/1



H7, 24V, 55W, PX26d

	Verpackung	Lief.-Nummer	Carat-Nummer
Standard	C1, VPE 10		1 54 10 98/8
Standard	B1, VPE 1		1 54 10 99/6

PHILIPS



H7, 24V, 55W, PX26d

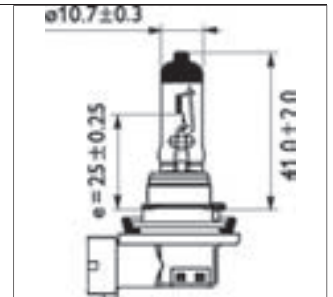
	Verpackung	Lief.-Nummer	Carat-Nummer
Master Duty: Verstärkte Ausführung	C1, VPE 10	13972MDC1	1 54 08 82/6
Master Duty: Verstärkte Ausführung	B1, VPE 1	13972MDB1	1 54 08 80/0
Master Life: Maximale Haltbarkeit und Lebensdauer	C1, VPE 10	13972MLC1	1 54 08 54/5
Master Duty Blue Vision: Blauer Xenon Effekt	B1, VPE 1	13972MDBVB1	1 54 09 23/8
Master Duty Blue Vision: Blauer Xenon Effekt	S2, VPE 1	13972MDBVS2	1 54 09 31/1

HALOGEN



H8, 12V, 35W, PGJ19-1

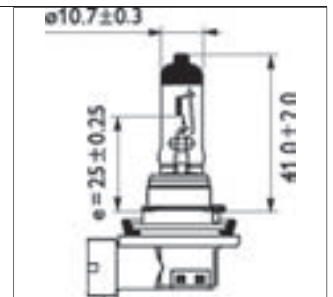
	Verpackung	Lief.-Nummer	Carat-Nummer
Standard	C1, VPE 10		1 54 11 14/3



PHILIPS

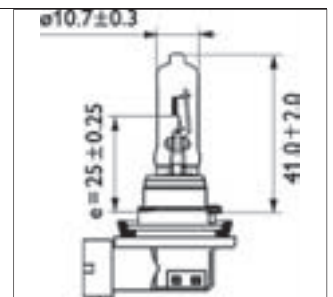
H8, 12V, 35W, PGJ19-1

	Verpackung	Lief.-Nummer	Carat-Nummer
Standard	C1, VPE 1	12360C1	1 54 04 60/1



H9, 12V, 65W, PGJ19-5

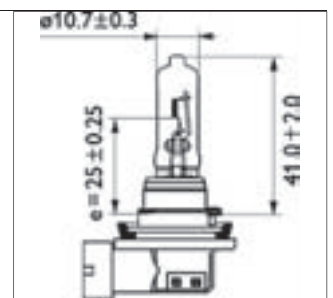
	Verpackung	Lief.-Nummer	Carat-Nummer
Standard	C1, VPE 10		1 54 11 01/0



PHILIPS

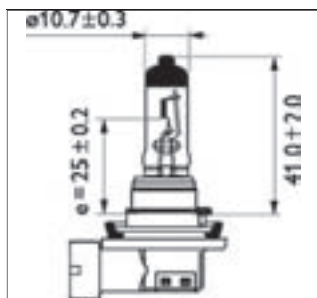
H9, 12V, 65W, PGJ19-5

	Verpackung	Lief.-Nummer	Carat-Nummer
Standard	C1, VPE 1	12361C1	1 54 04 67/6



FAHRZEUGLAMPEN

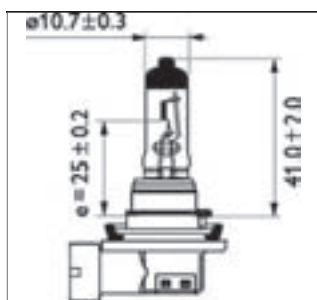
HALOGEN



H11, 12V, 55W, PGJ19-2

	Verpackung	Lief.-Nummer	Carat-Nummer
Standard	C1, VPE 10		1 54 11 11/9

PHILIPS

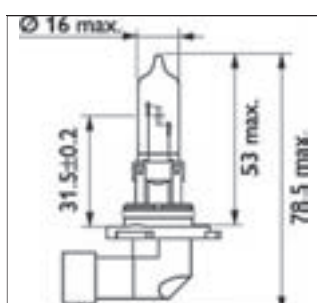


H11, 12V, 55W, PGJ19-2

	Verpackung	Lief.-Nummer	Carat-Nummer
Longlife Ausführung: doppelte Lebensdauer	C1, VPE 1	12362LLECOC1	1 54 11 45/7

H11, 24V, 55W, PGJ19-2

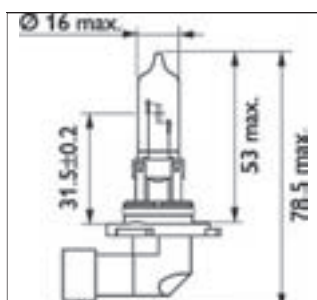
	Verpackung	Lief.-Nummer	Carat-Nummer
Master Duty: Verstärkte Ausführung	C1, VPE 10	24362MDC1	1 54 08 57/8
Master Life: Maximale Haltbarkeit und Lebensdauer	C1, VPE 10	24362MLC1	1 54 08 39/6



HB3, 12V, 65W, P20d

	Verpackung	Lief.-Nummer	Carat-Nummer
Standard	C1, VPE 1		1 54 11 00/2

PHILIPS



HB3, 12V, 65W, P20d

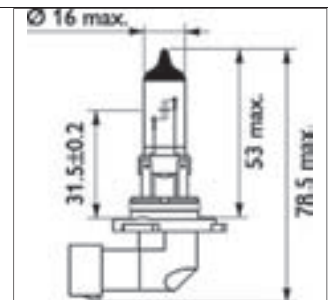
	Verpackung	Lief.-Nummer	Carat-Nummer
Vision: 30% mehr Licht	C1, VPE 10	9005PRC1	1 54 01 03/7
Vision: 30% mehr Licht	B1, VPE 1	9005PRB1	1 54 04 75/9
Blue Vision Ultra: Blauer Xenon-Effekt	C1, VPE 1	9006BVUB1	1 54 04 24/7

HALOGEN



HB4, 12V, 55W, P22d

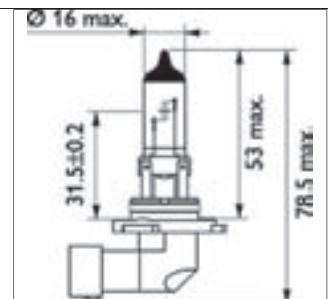
	Verpackung	Lief.-Nummer	Carat-Nummer
Standard	C1, VPE 1		1 54 11 10/1



PHILIPS

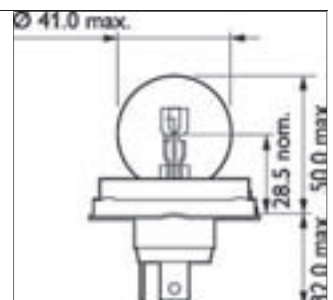
HB4, 12V, 55W, P22d

	Verpackung	Lief.-Nummer	Carat-Nummer
Vision: 30% mehr Licht	C1, VPE 10	9006PRC1	1 54 03 83/5
Vision: 30% mehr Licht	B1, VPE 1	9006PRB1	1 54 04 76/7
Blue Vision Ultra: Blauer Xenon-Effekt	C1, VPE 1	9006BVUB1	1 54 04 25/4



R2, 12V, 45/40W, P45t-41

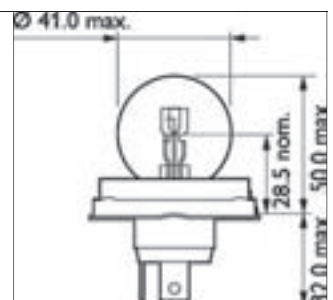
	Verpackung	Lief.-Nummer	Carat-Nummer
Standard	C1, VPE 10		1 54 10 63/2
Standard	B1, VPE 1		1 54 10 62/4



PHILIPS

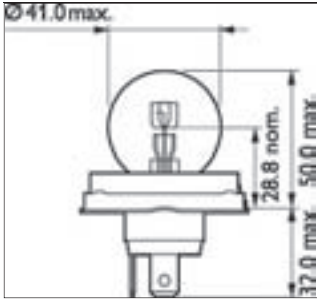
R2, 12V, 45/40W, P45t-41

	Verpackung	Lief.-Nummer	Carat-Nummer
Standard	C1, VPE 10	12620C1	1 54 00 31/0
Standard	B1, VPE 1	12620B1	1 54 04 00/7



FAHRZEUGLAMPEN

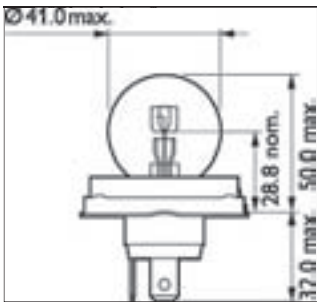
HALOGEN



R2, 24V, 45/40W, P45t-41

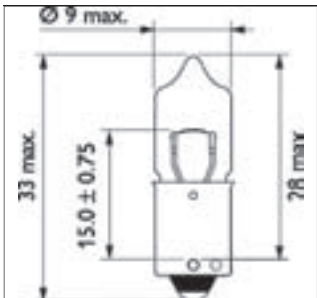
	Verpackung	Lief.-Nummer	Carat-Nummer
Standard	CI, VPE 10		1 54 10 61/6

PHILIPS



R2, 24V, 45/40W, P45t-41

	Verpackung	Lief.-Nummer	Carat-Nummer
Standard	CI, VPE 1	13620CI	1 54 00 32/8



H6W, 12V, BAX9s

	Verpackung	Lief.-Nummer	Carat-Nummer
Zusatzleuchte, Standard	CP, VPE 10		1 54 11 18/4

PHILIPS



H6W, 12V, BAX9s

	Verpackung	Lief.-Nummer	Carat-Nummer
Zusatzleuchte, Standard	CP, VPE 10	12036CP	1 54 02 66/2
Zusatzleuchte, Standard	B2, VPE 1	12036B2	1 54 04 79/1
Blue Vision: blaue Ausführung	B2, VPE 1	12036BVB2	1 54 04 13/0

Dein Style für die Straße

Das Auto, das Sie fahren, sagt eine Menge über Sie aus. Sie können sicher sein: Ab dem Moment, in dem Sie den Zündschlüssel herumdrehen, werden Sie mit den Philips LED-Daylights nicht mehr übersehen.

Fallen Sie auf

Tagfahrlichter sind seit Februar 2011 bei allen neu zugelassenen Fahrzeugmodellen in Europa aus Sicherheitsgründen vorgeschrieben. Philips LED DayLight 8 ist die ultimative Lösung, dank maximaler Sichtbarkeit im Verkehr hervorragend wahrgenommen zu werden. Denn wer gesehen wird ist auf der sicheren Seite.

Premium-Design

Philips LED DayLight 8 ist eine elegante und superflache Tagfahrlichtlösung, die sich wie in der Serienausstattung komplett in die Fahrzeugkonturen integrieren lässt. Gönnen Sie Ihrem Fahrzeug mit Philips LED Daylight 8 den Look eines Premiummodells. Des Weiteren bieten wir eine kompaktere LED DayLight 4 Serie an.

Maximale Leistung

Fahren Sie los und genießen Sie das helle und extrem breite Leuchtfeld, das Ihnen die herausragende 8-Punkt-Linie der Philips LUXEON® Rebel LED-Leuchten bietet. Dank moderner

Optik lässt sich die Lichtausbeute auf bis zu 100% gegenüber den serienmäßigen Tageslichtsystemen steigern. Das Produkt ist ultrarobust und wartungsfrei. Und dank der Dimmfunktion bleiben die Leuchten auch nachts eingeschaltet, so dass Sie rund um die Uhr wahrgenommen werden.

Plug and Play

LED DayLight 8 ist dank des cleveren Clip-On-Befestigungssystems und der einfachen Verkabelung ein kinderleicht zu installierendes Tagfahrlicht.

Philips ist schon seit 1914 bei Fahrzeugherstellern erste Wahl, und jedes zweite Auto in Europa ist mit Beleuchtungslösungen von Philips ausgerüstet.



Abblendlicht

Philips LED DayLight



FAHRZEUGLAMPEN



12V, 2W, BA7s

Verpackung	Lief.-Nummer	Carat-Nummer
CP, VPE 10		1 54 19 50/0

12V, 5W, Ba9s

Verpackung	Lief.-Nummer	Carat-Nummer
CP, VPE 10		1 54 18 56/9

12V, 10W, Ba9s

Verpackung	Lief.-Nummer	Carat-Nummer
CP, VPE 10		1 54 18 57/7



12V, 3W, B10d

Verpackung	Lief.-Nummer	Carat-Nummer
CP, VPE 10		1 54 18 53/6

12V, 5W, B10d

Verpackung	Lief.-Nummer	Carat-Nummer
CP, VPE 10		1 54 18 54/4

12V, 6W, B10d

Verpackung	Lief.-Nummer	Carat-Nummer
CP, VPE 10		1 54 18 55/1

PHILIPS



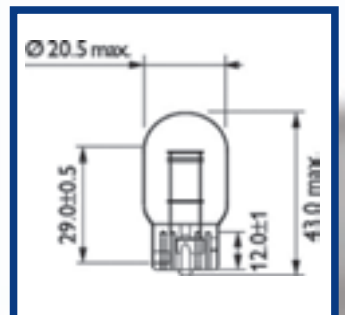
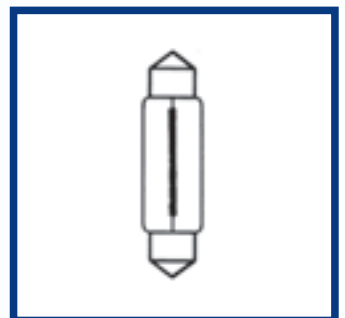
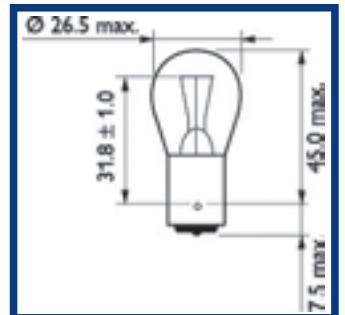
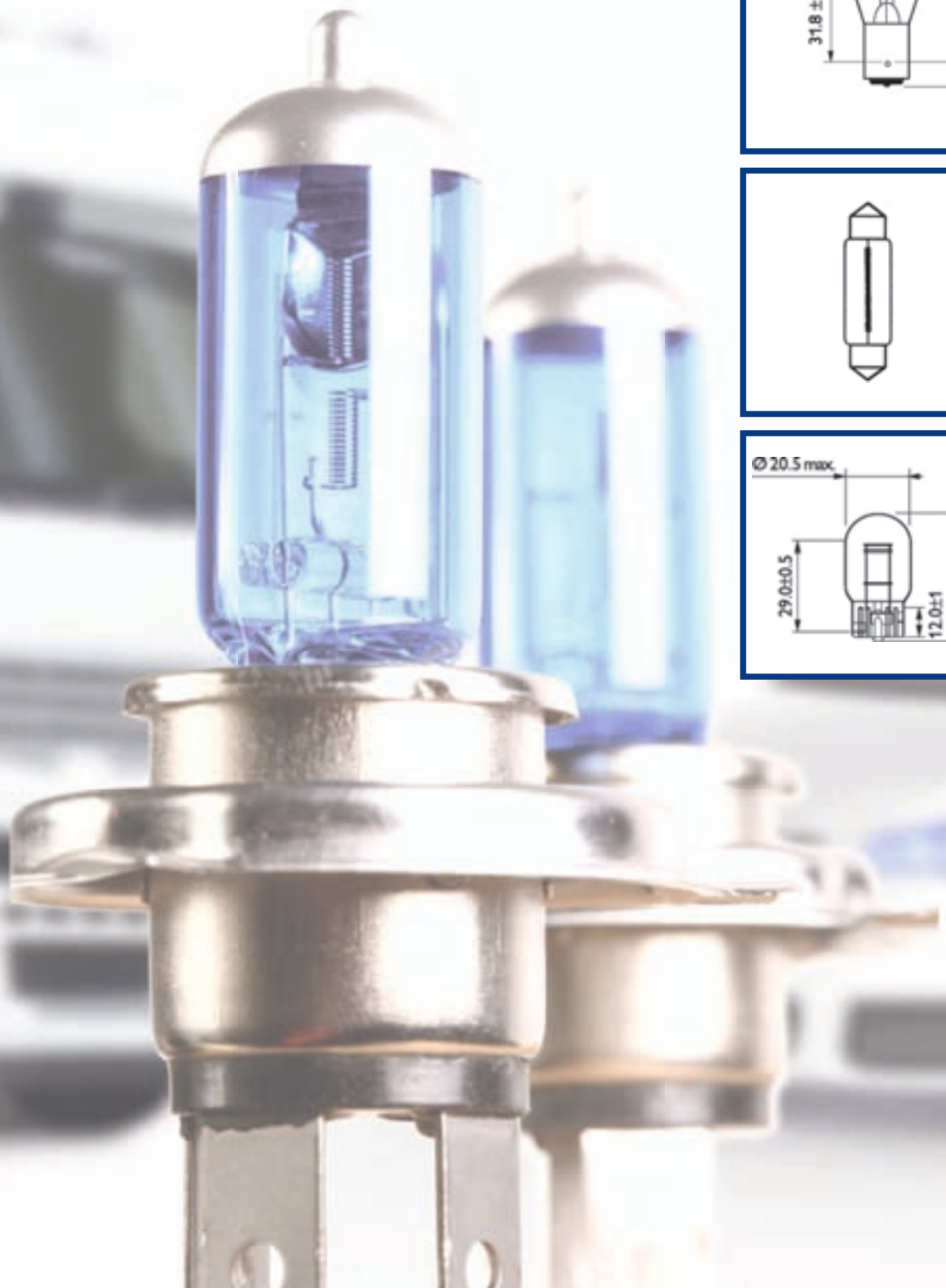
12V, 3W, B10d

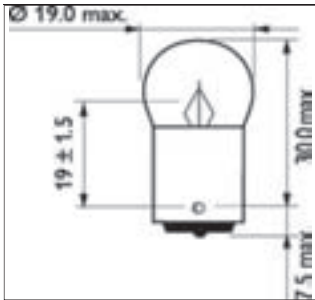
Verpackung	Lief.-Nummer	Carat-Nummer
CP, VPE 10	12614CP	1 54 05 94/7

12V, 5W, B10d

Verpackung	Lief.-Nummer	Carat-Nummer
CP, VPE 10	12615CP	1 54 05 96/2

SIGNALLAMPEN

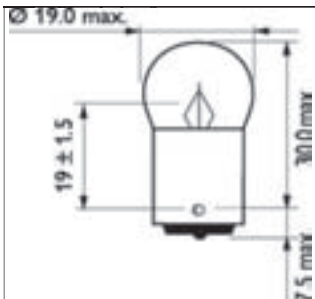




R5W, 12V, BA15s

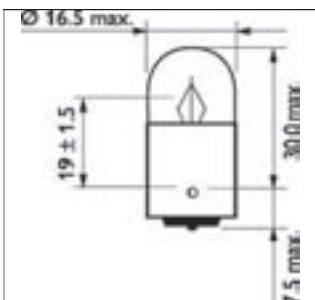
	Verpackung	Lief.-Nummer	Carat-Nummer
Standard, weiß	CP, VPE 10		1 54 10 83/0
Standard, weiß	B2, VPE 1		1 54 10 82/2

PHILIPS



R5W, 12V, BA15s

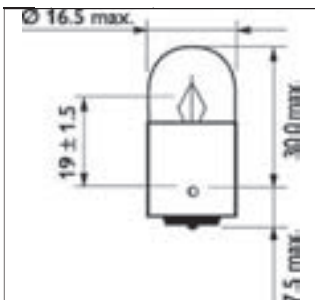
	Verpackung	Lief.-Nummer	Carat-Nummer
Standard, weiß	CP, VPE 10	12821CP	1 54 02 04/3
Standard, weiß	B2, VPE 1	12821B2	1 54 04 11/4
Longlife EcoVision: verlängerte Lebensdauer	CP, VPE 10	12821LLECOCP	1 54 11 47/3
Longlife EcoVision: verlängerte Lebensdauer	B2, VPE 1	12821LLECOB2	1 54 11 52/3



R5W, 24V, BA15s

	Verpackung	Lief.-Nummer	Carat-Nummer
Standard, weiß	CP, VPE 10		1 54 10 84/8

PHILIPS



R5W, 24V, BA15s

	Verpackung	Lief.-Nummer	Carat-Nummer
Standard, weiß	CP, VPE 10	13821CP	1 54 02 06/8
Standard, weiß	B2, VPE 1	13821B2	1 55 07 99/9
Master Duty: verstärkte Ausführung	CP, VPE 10	13821MDCP	1 54 09 95/6

R5W, 24V, BA15d

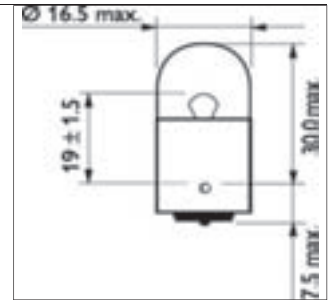
	Verpackung	Lief.-Nummer	Carat-Nummer
Standard, weiß, anderer Sockel	CP, VPE 10	13822CP	1 54 02 84/5

SIGNALLAMPEN



R10W, 12V, BA15s

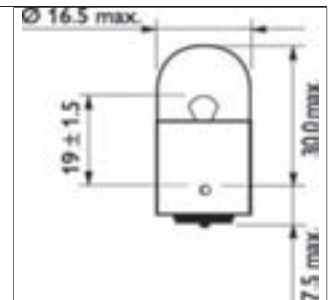
	Verpackung	Lief.-Nummer	Carat-Nummer
Standard, weiß	CP, VPE 10		1 54 10 78/0
Standard, weiß	B2, VPE 1		1 54 10 77/2



PHILIPS

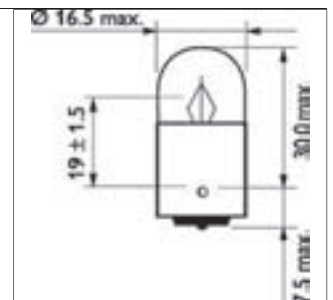
R10W, 12V, BA15s

	Verpackung	Lief.-Nummer	Carat-Nummer
Standard, weiß	CP, VPE 10	12814CP	1 54 02 05/0
Standard, weiß	B2, VPE 1	12814B2	1 54 04 16/3



R10W, 24V, BA15s

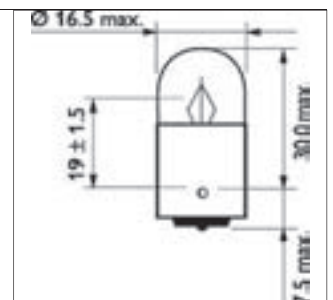
	Verpackung	Lief.-Nummer	Carat-Nummer
Standard, weiß	CP, VPE 10		1 54 10 79/8



PHILIPS

R10W, 24V, BA15s

	Verpackung	Lief.-Nummer	Carat-Nummer
Standard, weiß	CP, VPE 10	13814CP	1 54 02 07/6
Standard, weiß	B2, VPE 1	13814B2	1 55 07 98/1
Master Duty: verstärkte Ausführung	CP, VPE 10	13814MDCP	1 54 09 94/9
Master Life: Maximale Haltbarkeit und Lebensdauer	CP, VPE 10	13814MLCP	1 54 10 08/7

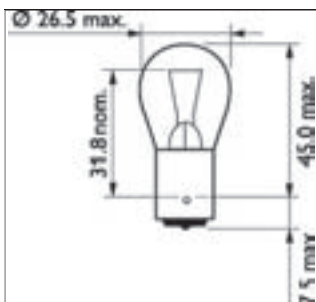


PHILIPS



RY10W, 12V, BAU15s

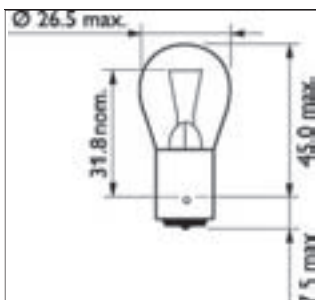
	Verpackung	Lief.-Nummer	Carat-Nummer
Standard, gelb	CP, VPE 10	12093CP	1 54 07 63/8



P21W, 12V, BA15s

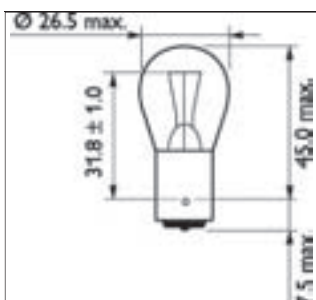
	Verpackung	Lief.-Nummer	Carat-Nummer
Standard, weiß	CP, VPE 10		1 54 10 75/6
Standard, weiß	B2, VPE 1		1 54 10 74/9

PHILIPS



P21W, 12V, BA15s

	Verpackung	Lief.-Nummer	Carat-Nummer
Standard, weiß	CP, VPE 10	12498CP	1 54 02 15/9
Standard, weiß	B2, VPE 1	12498B2	1 54 04 21/3
Longlife EcoVision: verlängerte Lebensdauer	CP, VPE 10	12498LLECOCP	1 54 11 49/9
Longlife EcoVision: verlängerte Lebensdauer	B2, VPE 1	12498LLECOB2	1 54 11 50/7
Vision Plus: verbesserte Sichtbarkeit	B2, VPE 1	12498VPB2	1 54 06 56/4



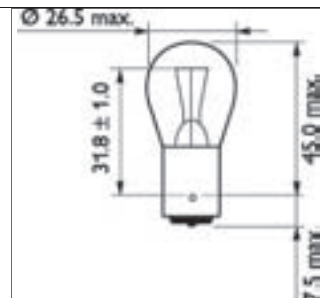
P21W, 24V, BA15s

	Verpackung	Lief.-Nummer	Carat-Nummer
Standard, weiß	CP, VPE 10		1 54 10 76/4

PHILIPS

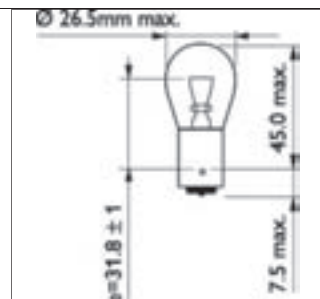
P21W, 24V, BA15s

	Verpackung	Lief.-Nummer	Carat-Nummer
Standard, weiß	CP, VPE 10	13498CP	1 54 02 17/5
Standard, weiß	B2, VPE 1	13498B2	1 55 07 96/5
Master Duty: verstärkte Ausführung	CP, VPE 10	13498MDCP	1 54 09 97/2
Master Life: Maximale Haltbarkeit und Lebensdauer	CP, VPE 10	13498MLCP	1 54 09 98/0



PY21W, 12V, BAU15s

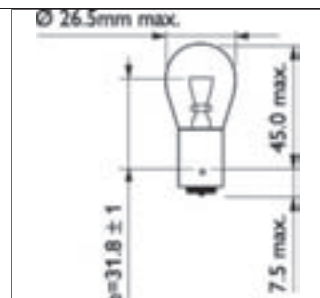
	Verpackung	Lief.-Nummer	Carat-Nummer
Standard, gelb	CP, VPE 10		1 54 11 15/0
Standard, gelb	B2, VPE 1		1 54 11 16/8



PHILIPS

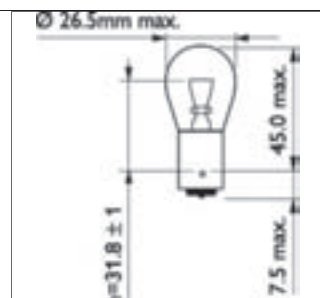
PY21W, 12V, BAU15s

	Verpackung	Lief.-Nummer	Carat-Nummer
Standard, gelb	CP, VPE 10	12496NACP	1 54 02 10/0
Standard, gelb	B2, VPE 1	12496NAB2	1 55 00 83/8
Silver Vision, silberne Designausführung	B2, VPE 1	12496SVB2	1 54 04 50/2
Silver Vision, silberne Designausführung	S2, VPE 1	12496SVS2	1 54 07 69/5

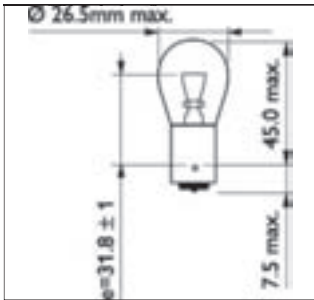


PY21W, 24V, BAU15s

	Verpackung	Lief.-Nummer	Carat-Nummer
Standard, gelb	CP, VPE 1		1 54 11 17/6

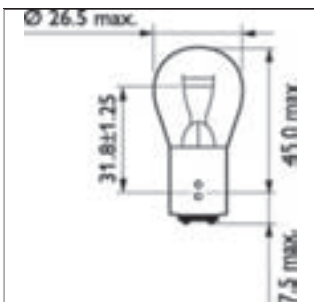


PHILIPS



PY21W, 24V, BAU15s

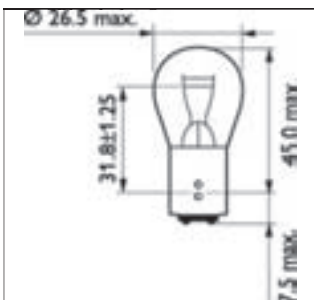
	Verpackung	Lief.-Nummer	Carat-Nummer
Master Life: Maximale Haltbarkeit und Lebensdauer	CP, VPE 10	13496MLCP	1 54 04 85/8



P21/5W, 12V, BAY15d

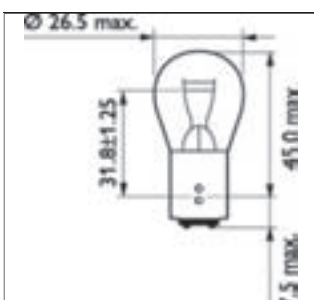
	Verpackung	Lief.-Nummer	Carat-Nummer
Standard, weiß	B2, VPE 1		1 54 10 64/0
Standard, weiß	CP, VPE 10		1 54 10 65/7

PHILIPS



P21/5W, 12V, BAY15d

	Verpackung	Lief.-Nummer	Carat-Nummer
Standard, weiß	CP, VPE 10	12499CP	1 54 02 33/2
Standard, weiß	B2, VPE 1	12499B2	1 54 04 22/1
Longlife EcoVision: verlängerte Lebensdauer	CP, VPE 10	12499LLECOCP	1 54 11 46/5
Longlife EcoVision: verlängerte Lebensdauer	B2, VPE 1	12499LLECOB2	1 54 11 51/5
Vision Plus: verbesserte Sichtbarkeit	CP, VPE 1	12499VPB2	1 54 06 58/0
Extra Duty: extreme Vibrationsbeständigkeit	B1, VPE 1	12499EDBW	1 55 21 74/3



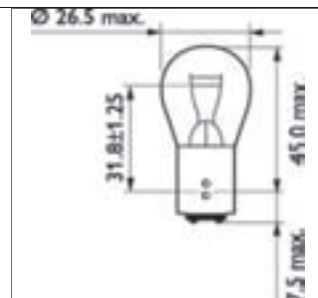
P21/5W, 24V, BAY15d

	Verpackung	Lief.-Nummer	Carat-Nummer
Standard, weiß	CP, VPE 10		1 54 10 66/5

PHILIPS

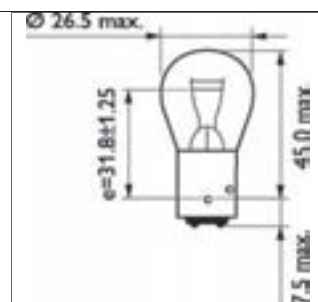
P21/5W, 24V, BAY15d

	Verpackung	Lief.-Nummer	Carat-Nummer
Standard, weiß	CP, VPE 10	13499CP	1 54 02 35/7
Standard, weiß	B2, VPE 1	13499B2	1 55 07 97/3



P21/4W, 12V, BAZ15d

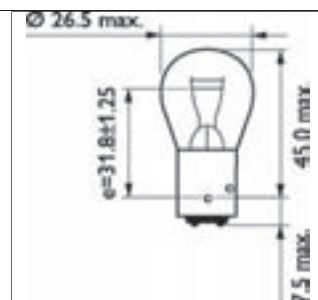
	Verpackung	Lief.-Nummer	Carat-Nummer
Standard, weiß	CP, VPE 10		1 54 10 67/3



PHILIPS

P21/4W, 12V, BAZ15d

	Verpackung	Lief.-Nummer	Carat-Nummer
Standard, weiß	CP, VPE 10	12594CP	1 54 02 36/5
Standard, weiß	B2, VPE 1	12594B2	1 54 04 38/7

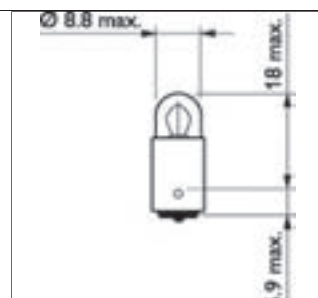


T2W, 12V, BA9s

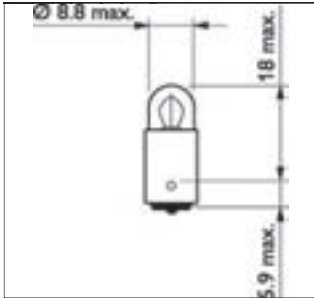
	Verpackung	Lief.-Nummer	Carat-Nummer
Zusatzleuchte, weiß	CP, VPE 10		1 54 19 39/3

T2W, 24V, BA9s

	Verpackung	Lief.-Nummer	Carat-Nummer
Zusatzleuchte, weiß	CP, VPE 10		1 54 10 86/3



PHILIPS



T2W, 24V, BA9s

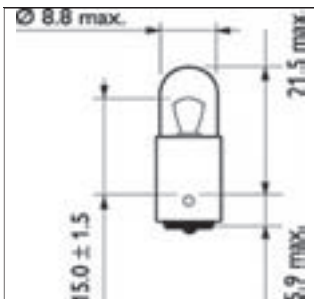
	Verpackung	Lief.-Nummer	Carat-Nummer
Zusatzleuchte, weiß	CP, VPE 10	13910CP	1 54 03 34/8

T3W, 12V, BA9s

	Verpackung	Lief.-Nummer	Carat-Nummer
Zusatzleuchte, weiß	CP, VPE 10	12910CP	1 54 02 59/7
Zusatzleuchte, weiß	CP, VPE 10	12913CP	1 54 02 61/3

T3W, 24V, BA9s

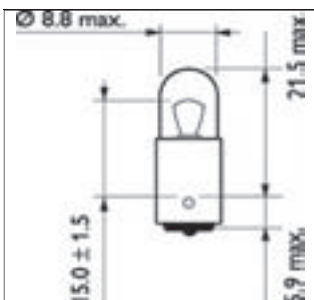
	Verpackung	Lief.-Nummer	Carat-Nummer
Zusatzleuchte, weiß	CP, VPE 10	13913CP	1 54 02 62/1



T4W, 12V, BA9s

	Verpackung	Lief.-Nummer	Carat-Nummer
Zusatzleuchte, weiß	CP, VPE 10		1 54 11 24/2
Zusatzleuchte, weiß	B2, VPE 1		1 54 10 85/5

PHILIPS



T4W, 12V, BA9s

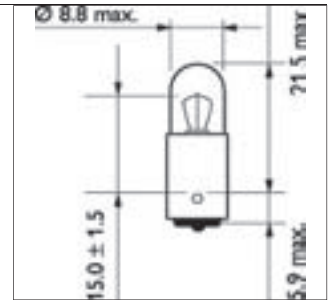
	Verpackung	Lief.-Nummer	Carat-Nummer
Zusatzleuchte, weiß	CP, VPE 10	12929CP	1 54 02 64/7
Zusatzleuchte, weiß	B2, VPE 1	12929B2	1 54 04 54/4
Blue Vision: blaue Ausführung	B2, VPE 1	12929BVB2	1 54 05 10/3

SIGNALLAMPEN



T4W, 24V, BA9s

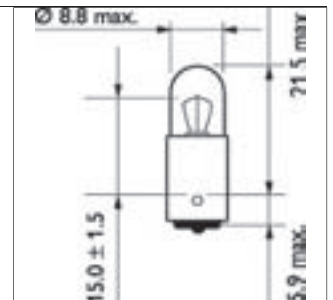
	Verpackung	Lief.-Nummer	Carat-Nummer
Zusatzleuchte, weiß	CP, VPE 10		1 54 11 24/2
Zusatzleuchte, weiß	B2, VPE 1		1 54 10 85/5



PHILIPS

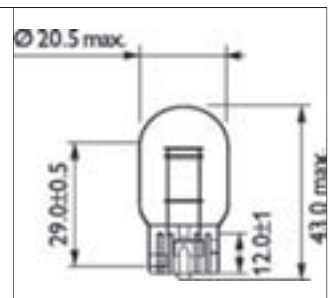
T4W, 24V, BA9s

	Verpackung	Lief.-Nummer	Carat-Nummer
Zusatzleuchte, weiß	CP, VPE 10	13929CP	1 54 02 65/4
Zusatzleuchte, weiß	B2, VPE 1	13929B2	1 55 08 09/6
Master Duty: verstärkte Ausführung	CP, VPE 10	13929MDCP	1 54 10 02/0
Master Life: Maximale Haltbarkeit und Lebensdauer	CP, VPE 10	13929MLCP	1 54 10 03/8



W2,1/5W, 12V, W3X16q

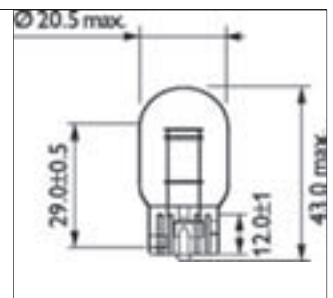
	Verpackung	Lief.-Nummer	Carat-Nummer
Glassockel, weiß	CP, VPE 1		1 54 10 94/7

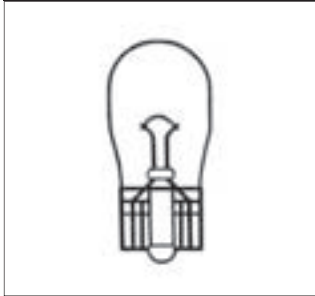


PHILIPS

W2,1/5W, 12V, W3X16q

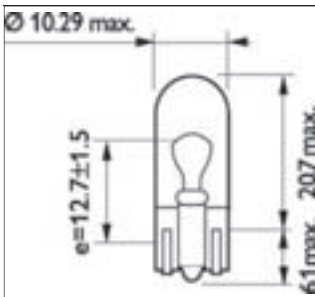
	Verpackung	Lief.-Nummer	Carat-Nummer
Glassockel, weiß	CP, VPE 10	12066CP	1 54 02 27/4
Glassockel, weiß	B2, VPE 2	12066B2	1 54 09 82/4





W16W, 12V, W2,1x9,5d

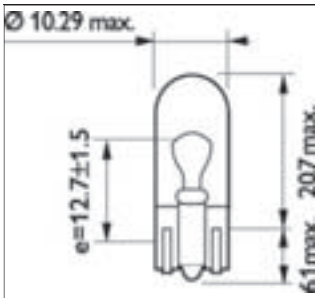
	Verpackung	Lief.-Nummer	Carat-Nummer
Glassockel	CP, VPE 10		1 54 10 17/8
Glassockel	B2, VPE 1		1 54 10 18/6



W5W, 12V, W2,1X9,5d

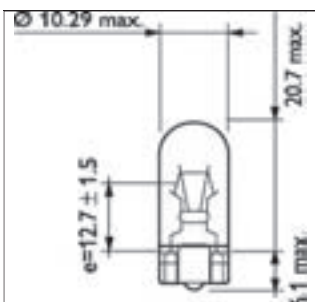
	Verpackung	Lief.-Nummer	Carat-Nummer
Glassockel, weiß	CP, VPE 10		1 54 11 20/2
Glassockel, weiß	B2, VPE 1		1 54 11 21/8

PHILIPS



W5W, 12V, W2,1X9,5d

	Verpackung	Lief.-Nummer	Carat-Nummer
Glassockel, weiß	CP, VPE 10	12961CP	1 54 02 82/9
Glassockel, weiß	B2, VPE 1	12961B2	1 54 02 57/1
Longlife EcoVision: verlängerte Lebensdauer	CP, VPE 10	12961LLECOCP	1 54 11 48/1
Longlife EcoVision: verlängerte Lebensdauer	B2, VPE 1	12961LLECOB2	1 54 11 53/1
Blue Vision: blaue Ausführung	B2, VPE 1	12961BVB2	1 54 05 15/2



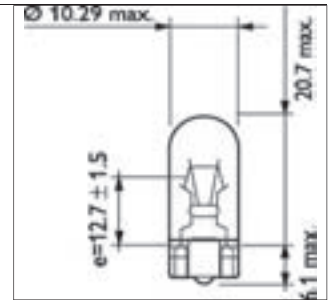
W5W, 24V, W2,1X9,5d

	Verpackung	Lief.-Nummer	Carat-Nummer
Glassockel, weiß	CP, VPE 10		1 54 11 22/6

PHILIPS

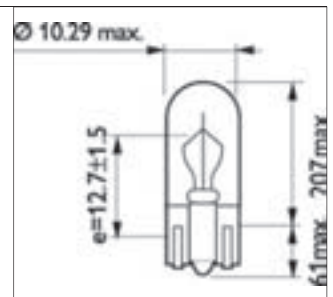
W5W, 24V, W2,1X9,5d

	Verpackung	Lief.-Nummer	Carat-Nummer
Glassockel, weiß	CP, VPE 10	13961CP	1 54 02 83/7
Glassockel, weiß	B2, VPE 1	13961B2	1 54 05 68/1



WY5W, 12V, W2,1X9,5d

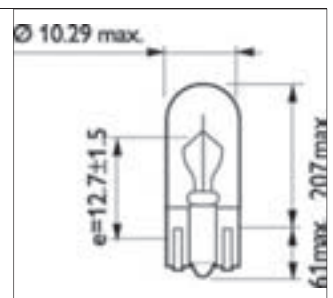
	Verpackung	Lief.-Nummer	Carat-Nummer
Glassockel, gelb	CP, VPE 10		1 54 11 23/4



PHILIPS

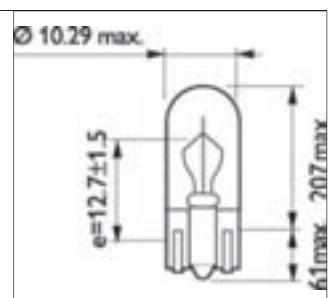
WY5W, 12V, W2,1X9,5d

	Verpackung	Lief.-Nummer	Carat-Nummer
Glassockel, gelb	CP, VPE 10	12396NACP	1 55 03 44/4
Glassockel, gelb	B2, VPE 1	12396NAB2	1 54 04 37/9

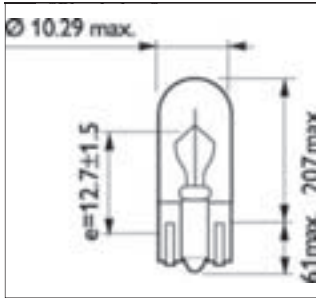


W3W, 12V, W2,1X9,5d

	Verpackung	Lief.-Nummer	Carat-Nummer
Glassockel, weiß	CP, VPE 10		1 54 11 26/7
Glassockel, weiß	B2, VPE 1		1 54 11 28/3

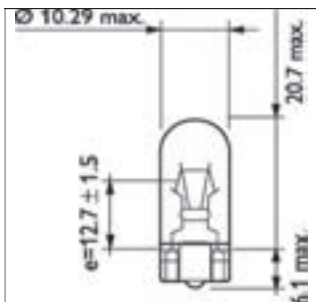


PHILIPS



W3W, 12V, W2,1,X9,5d

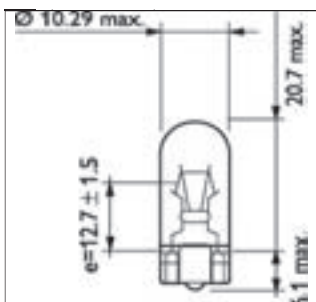
	Verpackung	Lief.-Nummer	Carat-Nummer
Glassockel, weiß	CP, VPE 10	12256CP	1 54 05 78/0
Glassockel, weiß	B2, VPE 1	12256B2	1 54 04 78/3



W3W, 24V, W2,1,X9,5d

	Verpackung	Lief.-Nummer	Carat-Nummer
Glassockel, weiß	CP, VPE 10		1 54 11 27/5

PHILIPS

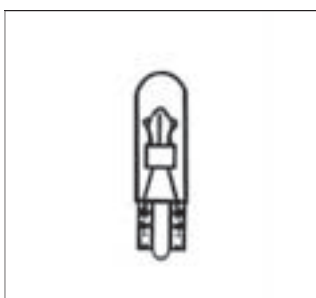


W3W, 24V, W2,1,X9,5d

	Verpackung	Lief.-Nummer	Carat-Nummer
Glassockel, weiß	CP, VPE 10	13256CP	1 54 02 77/9

W2,5W, 24V, W2,1x9,5d

	Verpackung	Lief.-Nummer	Carat-Nummer
Glassockel, weiß	CP, VPE 10	13960CP	1 54 02 74/6



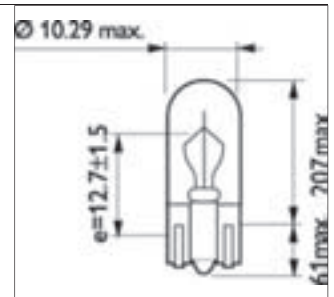
W2W, 12V, W2,1x9,5d

	Verpackung	Lief.-Nummer	Carat-Nummer
Glassockel	CP, VPE 10		1 54 18 36/1

PHILIPS

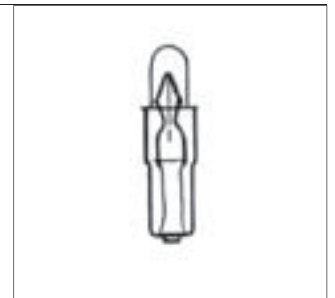
W2W, 12V, W2,1x9,5d

	Verpackung	Lief.-Nummer	Carat-Nummer
Glassockel, weiß	CP, VPE 10	12960CP	1 54 02 00/1



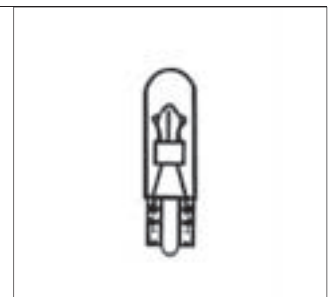
12V, 0,5W, W2x4,6d

	Verpackung	Lief.-Nummer	Carat-Nummer
Glassockel	CP, VPE 10		1 54 18 44/5



12V, 1,2W, W2x4,6d

	Verpackung	Lief.-Nummer	Carat-Nummer
Glas: klar	CP, VPE 10		1 54 18 41/1
Glas: matt	CP, VPE 10		1 54 18 42/9

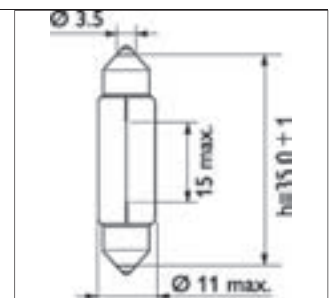


24V, 2W, W2x4,6d

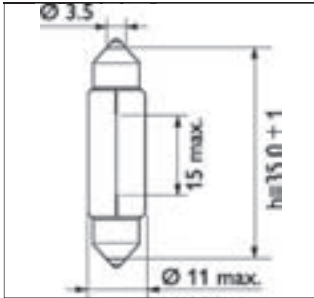
	Verpackung	Lief.-Nummer	Carat-Nummer
Glassockel	CP, VPE 10		1 54 18 24/7

C5W, 12V, SV8,5

	Verpackung	Lief.-Nummer	Carat-Nummer
Sofitte, Standard	CP, VPE 10		1 54 10 80/6
Sofitte, Standard	B2, VPE 1		1 54 11 19/2

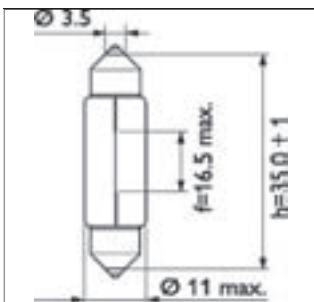


PHILIPS



C5W, 12V, SV8,5

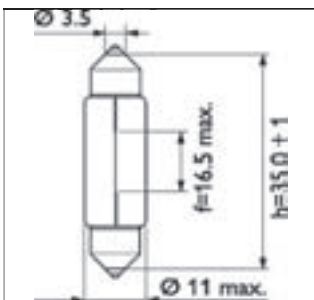
	Verpackung	Lief.-Nummer	Carat-Nummer
Sofitte, Standard	CP, VPE 10	12844CP	1 54 02 44/9
Sofitte, Standard	B2, VPE 1	12844B2	1 54 04 34/6



C5W, 24V, SV8,5

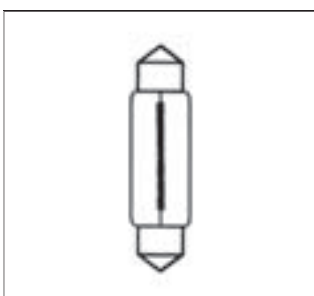
	Verpackung	Lief.-Nummer	Carat-Nummer
Sofitte, Standard	CP, VPE 10		1 54 10 81/4

PHILIPS



C5W, 24V, SV8,5

	Verpackung	Lief.-Nummer	Carat-Nummer
Sofitte, Standard	CP, VPE 10	13844CP	1 54 02 46/4
Sofitte, Standard	B2, VPE 1	13844B2	1 55 08 08/8



C10W, 12V, SV8,5-8

	Verpackung	Lief.-Nummer	Carat-Nummer
Sofitte, Standard	B2, VPE 1		1 54 18 61/9
Sofitte, Standard	CP, VPE 10		1 54 19 56/7

C10W, 24V, SV8,5-8

	Verpackung	Lief.-Nummer	Carat-Nummer
Sofitte, Standard	CP, VPE 10		1 54 19 66/6

SIGNALLAMPEN



C18W, 12V, SV8,5-8

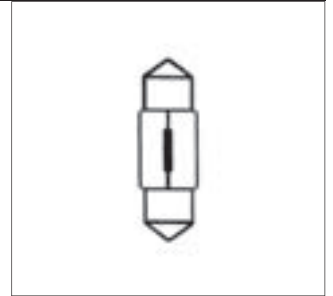
	Verpackung	Lief.-Nummer	Carat-Nummer
Sofitte, Standard	CP, VPE 10		1 54 19 62/5

C18W, 24V, SV8,5-8

	Verpackung	Lief.-Nummer	Carat-Nummer
Sofitte, Standard	CP, VPE 10		1 54 19 67/4

C21W, 12V, SV8,5-8

	Verpackung	Lief.-Nummer	Carat-Nummer
Sofitte, Standard	CP, VPE 10		1 54 19 63/3





3 MINUTEN, DIE IHR LEBEN VERÄNDERN

**CARAT
POWER-CHECK**

**GEFÜHRTE FEHLERSUCHE
UND AUTOMATISIERTE
FAHRZEUGDIAGNOSE**

ERSTMALIG UND EXCLUSIV BEI CARAT

Vereinfachen Sie Ihre Fehlersuche, vermeiden Sie Fehlbestellungen, nutzen Sie komplette Reparaturdaten der wichtigen Fahrzeugmarken. Alles in einem einzigen Programm. Das ist, worauf freie Werkstätten gewartet haben.

JETZT DEMO-VIDEO SEHEN: WWW.CARAT-POWER-CHECK.DE

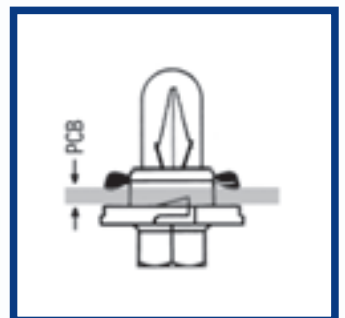
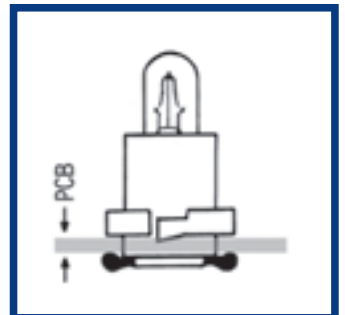
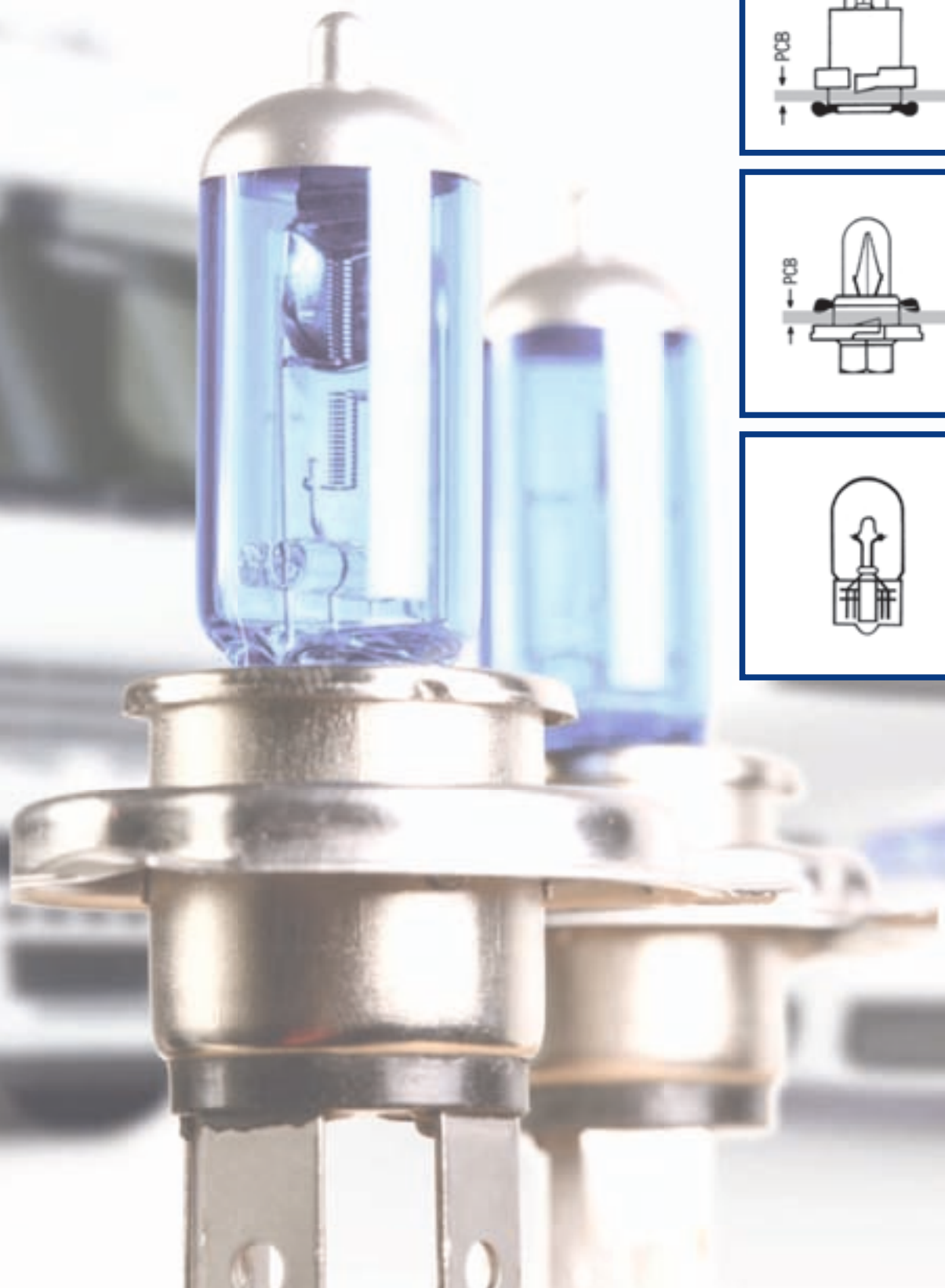
Oder Kontakt aufnehmen unter 0800-2272800 bzw. info@carat-gruppe.de

CARAT
UNTERNEHMENSGRUPPE

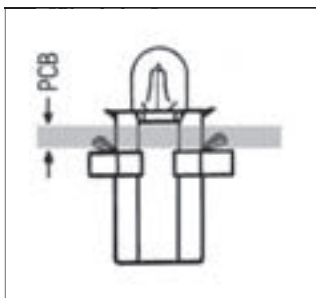


D I T E S T

INSTRUMENTENLAMPEN



FAHRZEUGLAMPEN INSTRUMENTENLAMPEN

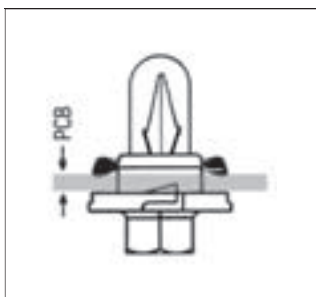


12V, 1,2W, B8,3d

	Verpackung	Lief.-Nummer	Carat-Nummer
Socket: schwarz	CP, VPE 10		1 54 19 77/3

12V, 2W, B8,3d

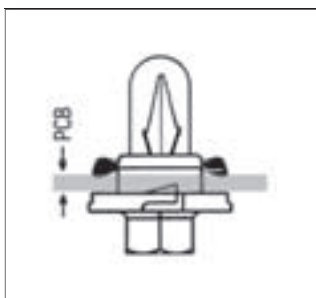
	Verpackung	Lief.-Nummer	Carat-Nummer
Socket: weiß	CP, VPE 10		1 54 18 39/5



12V, 1,5W, B8,4d

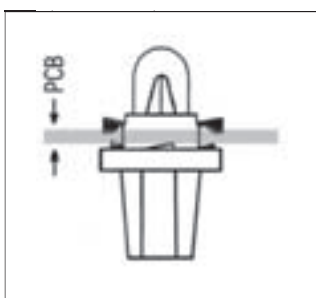
	Verpackung	Lief.-Nummer	Carat-Nummer
Socket: hellblau	CP, VPE 10		1 54 18 11/4

PHILIPS



12V, 1,2W, B8,4d

	Verpackung	Lief.-Nummer	Carat-Nummer
Socket: hellblau	CP, VPE 10	12623CP	1 54 06 48/1



12V, 1,2W, B8,5d

	Verpackung	Lief.-Nummer	Carat-Nummer
Socket: grün	CP, VPE 10		1 54 18 52/8

12V, 1,5W, B8,5d

	Verpackung	Lief.-Nummer	Carat-Nummer
Socket: beige	CP, VPE 10		1 54 18 65/0

12V, 2W, B8,5d

	Verpackung	Lief.-Nummer	Carat-Nummer
Socket: grün	CP, VPE 10		1 54 19 79/9

INSTRUMENTENLAMPEN

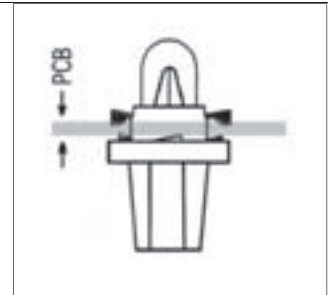


24V, 1,2W, B8,5d

	Verpackung	Lief.-Nummer	Carat-Nummer
Sockel: grau	CP, VPE 10		1 54 18 26/2

24V, 2W, B8,5d

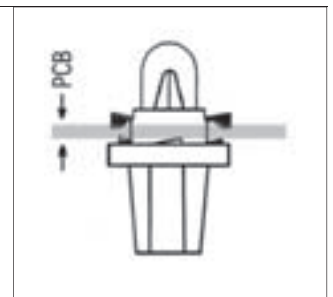
	Verpackung	Lief.-Nummer	Carat-Nummer
Sockel: grün	CP, VPE 10		1 54 18 33/8



PHILIPS

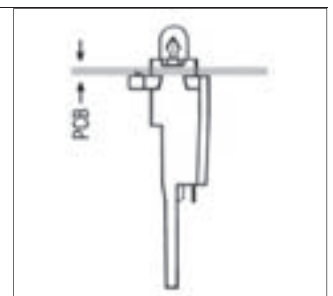
12V, 1,5W, B8,5d

	Verpackung	Lief.-Nummer	Carat-Nummer
Sockel: beige	CP, VPE 10	12637CP	1 55 18 78/3



12V, 1,2W, B8,5s/40

	Verpackung	Lief.-Nummer	Carat-Nummer
Sockel: weiß	CP, VPE 10		1 54 18 12/2

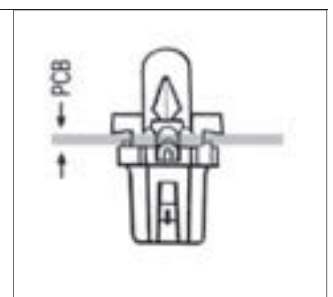


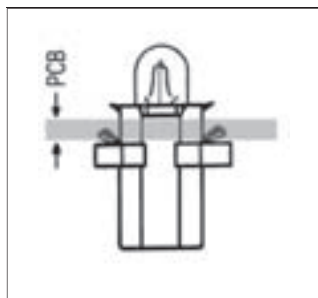
12V, 1,2W, B8, 7d

	Verpackung	Lief.-Nummer	Carat-Nummer
Sockel: anthrazit	CP, VPE 10		1 54 18 73/4

24V, 1,2W, B8, 7d

	Verpackung	Lief.-Nummer	Carat-Nummer
Sockel: braun	CP, VPE 10		1 54 18 32/0



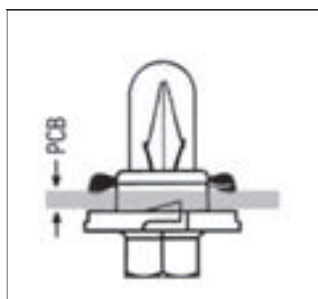


12V, 1,2W, Bx8,3d

	Verpackung	Lief.-Nummer	Carat-Nummer
Socket: schwarz	CP, VPE 10		1 54 18 51/0

24V, 1,2W, Bx8,3d

	Verpackung	Lief.-Nummer	Carat-Nummer
Socket: grau	CP, VPE 10		1 54 18 31/2



12V, 0,5W, Bx8,4d

	Verpackung	Lief.-Nummer	Carat-Nummer
Socket: grau	CP, VPE 10		1 54 18 66/8

12V, 1,2W, Bx8,4d

	Verpackung	Lief.-Nummer	Carat-Nummer
Socket: schwarz	CP, VPE 10		1 54 18 47/8

12V, 1,5W, Bx8,4d

	Verpackung	Lief.-Nummer	Carat-Nummer
Socket: beige	CP, VPE 10		1 54 18 08/0

12V, 2W, Bx8,4d

	Verpackung	Lief.-Nummer	Carat-Nummer
Socket: hellgrün	CP, VPE 10		1 54 18 46/0

14V, 13,12W, Bx8,4d

	Verpackung	Lief.-Nummer	Carat-Nummer
Socket: orange	CP, VPE 10		1 54 18 07/2

24V, 1,2W, Bx8,4d

	Verpackung	Lief.-Nummer	Carat-Nummer
Socket: braun	CP, VPE 10		1 54 18 28/8

24V, 1,5W, Bx8,4d

	Verpackung	Lief.-Nummer	Carat-Nummer
Socket: dunkelrot	CP, VPE 10		1 54 18 25/4

PHILIPS

12V, 1,1W, Bx8,4d

	Verpackung	Lief.-Nummer	Carat-Nummer
Socket: orange	CP, VPE 10	12624CP	1 55 18 72/3

12V, 1,2W, Bx8,4d

	Verpackung	Lief.-Nummer	Carat-Nummer
Socket: schwarz	CP, VPE 10	12625CP	1 55 18 73/1

12V, 1,3W, Bx8,4d

	Verpackung	Lief.-Nummer	Carat-Nummer
Socket: olivengrün	CP, VPE 10	12628CP	1 55 18 76/4

12V, 1,5W, Bx8,4d

	Verpackung	Lief.-Nummer	Carat-Nummer
Socket: beige	CP, VPE 10	12627CP	1 55 18 75/6

12V, 1,8W, Bx8,4d

	Verpackung	Lief.-Nummer	Carat-Nummer
Socket: beige	CP, VPE 10	12629CP	1 55 18 77/2

12V, 2W, Bx8,4d

	Verpackung	Lief.-Nummer	Carat-Nummer
Socket: hellgrün	CP, VPE 10	12626CP	1 55 18 74/9



12V, 1W, Bx8,5d

	Verpackung	Lief.-Nummer	Carat-Nummer
Socket: orange	CP, VPE 10		1 54 18 64/3

12V, 1,2W, Bx8,5d

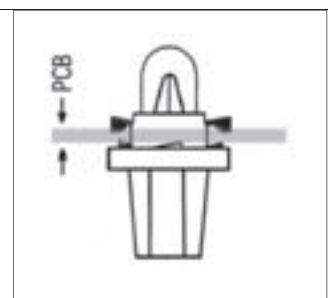
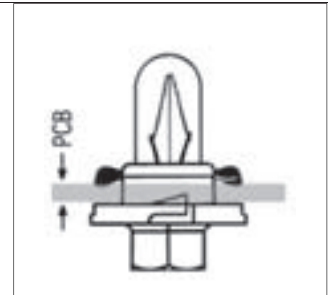
	Verpackung	Lief.-Nummer	Carat-Nummer
Socket: hellblau	CP, VPE 10		1 54 18 15/5
Socket: schwarz	CP, VPE 10		1 54 18 48/6
Socket: grau	CP, VPE 10		1 54 18 50/2

12V, 2W, Bx8,5d

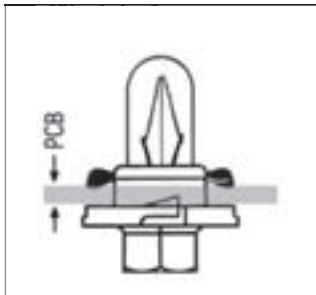
	Verpackung	Lief.-Nummer	Carat-Nummer
Socket: weiß	CP, VPE 10		1 54 18 49/4
Socket: hellgrün	CP, VPE 10		1 54 18 59/3
Socket: dunkelgrün	CP, VPE 10		1 54 18 67/6

24V, 1,2W, Bx8,5d

	Verpackung	Lief.-Nummer	Carat-Nummer
Socket: braun	CP, VPE 10		1 54 18 34/6

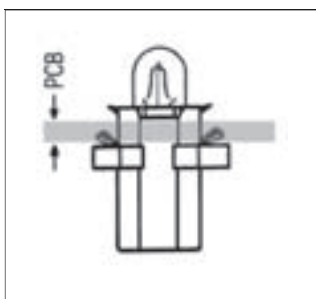


PHILIPS



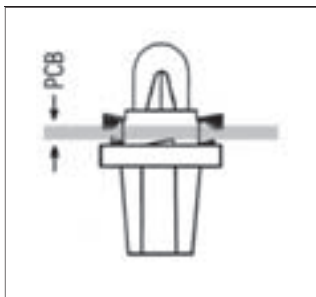
12V, 1W, Bx8,5d

	Verpackung	Lief.-Nummer	Carat-Nummer
Socket: violett	CP, VPE 10	12640CP	1 55 18 81/4



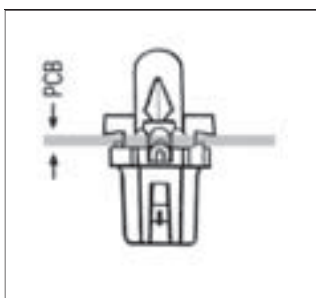
12V, 1,12W, Bx8,5d

	Verpackung	Lief.-Nummer	Carat-Nummer
Socket: weiß	CP, VPE 10	12638CP	1 55 18 79/8



24V, 1,2W, Bx8,5d

	Verpackung	Lief.-Nummer	Carat-Nummer
Socket: braun	CP, VPE 10	24032CP	1 55 18 82/2



12V, 1,2W, Bx8, 7d

	Verpackung	Lief.-Nummer	Carat-Nummer
Socket: weiß	CP, VPE 10		1 54 18 14/8

24V, 1,2W, Bx8, 7d

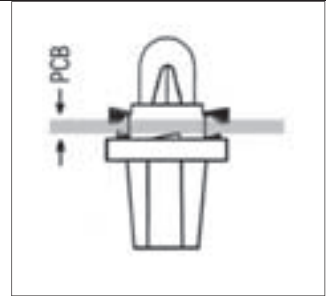
	Verpackung	Lief.-Nummer	Carat-Nummer
Socket: grau	CP, VPE 10		1 54 18 72/6

INSTRUMENTENLAMPEN



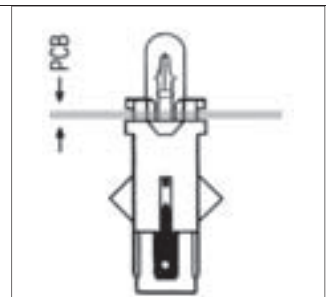
12V, 1,2W, 8,5d

	Verpackung	Lief.-Nummer	Carat-Nummer
Sockel: schwarz	CP, VPE 10		1 54 19 78/1



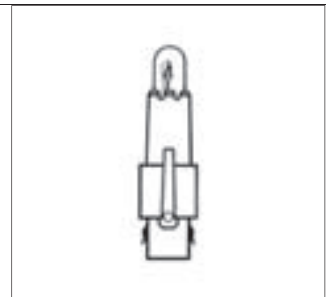
12V, 1,2W, Bg8,5-5,5d

	Verpackung	Lief.-Nummer	Carat-Nummer
Sockel: weiß	CP, VPE 10		1 54 18 38/7



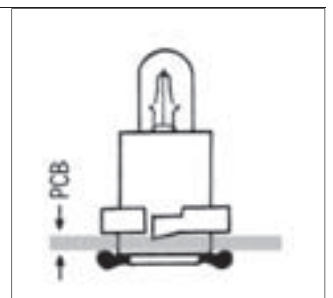
12V, 1,2W, Sg8/5,5d

	Verpackung	Lief.-Nummer	Carat-Nummer
Sockel: weiß	CP, VPE 10		1 54 18 13/0



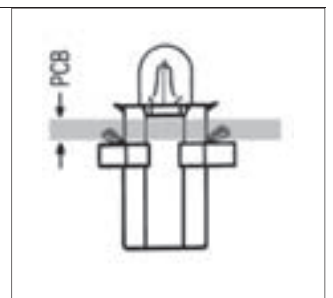
24V, 1,2W, 10d

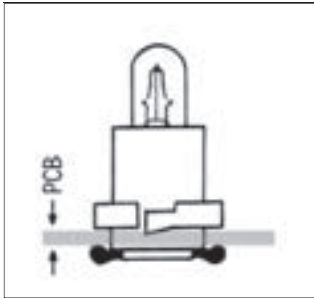
	Verpackung	Lief.-Nummer	Carat-Nummer
Sockel: grau	CP, VPE 10		1 54 10 87/1



24V, 1,2W, Bax10s

	Verpackung	Lief.-Nummer	Carat-Nummer
Sockel: grau	CP, VPE 10		1 54 19 83/1



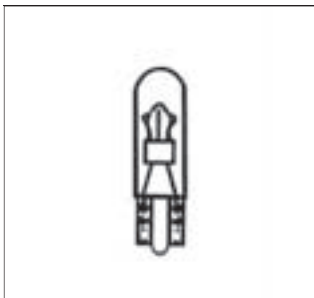


12V, 1,8W, Ebs r

	Verpackung	Lief.-Nummer	Carat-Nummer
Socket: blau	CP, VPE 10		1 54 18 09/8

24V, 1,2W, Ebs r

	Verpackung	Lief.-Nummer	Carat-Nummer
Socket: gelb	CP, VPE 10		1 54 18 18/9
Socket: grün	CP, VPE 10		1 54 18 70/0
Socket: blau	CP, VPE 10		1 54 18 29/6
Socket: braun	CP, VPE 10		1 54 18 30/1

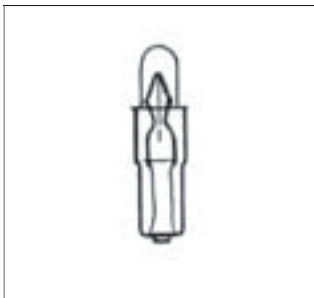


12V, 1,2W, W2x4,6d

	Verpackung	Lief.-Nummer	Carat-Nummer
Glassockel	CP, VPE 1		1 54 11 29/1
Glassockel	CP, VPE 10		1 54 19 70/8

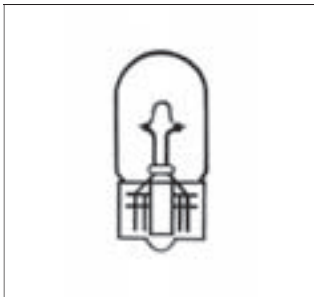
24V, 1,2W, W2x4,6d

	Verpackung	Lief.-Nummer	Carat-Nummer
Glassockel	CP, VPE 10		1 54 18 35/3
Glassockel	CP, VPE 10		1 54 19 75/7



24V, 1W, Kw2x4,6d

	Verpackung	Lief.-Nummer	Carat-Nummer
Socket: weiß	CP, VPE 10		1 54 18 17/1

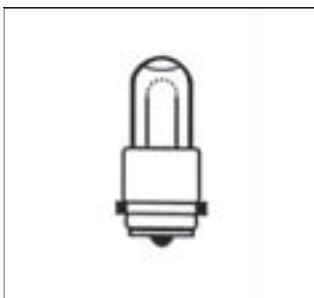


24V, 2W, W2,1x9,5d

	Verpackung	Lief.-Nummer	Carat-Nummer
Glassockel	CP, VPE 10		1 54 19 49/2

24V, 3W, W2,1x9,5d

	Verpackung	Lief.-Nummer	Carat-Nummer
Glassockel	CP, VPE 10		1 54 18 27/0



1,5V, 0,09W, SubMidget

	Verpackung	Lief.-Nummer	Carat-Nummer
Glassockel	CP, VPE 10		1 54 18 58/5

PHILIPS

24V, 1,2W, Bax8,5d/2

	Verpackung	Lief.-Nummer	Carat-Nummer
Socket: gelb	CP, VPE 10	24029CP	1 54 05 65/7

12V, 1,2W, Bax8,3s/1,34

	Verpackung	Lief.-Nummer	Carat-Nummer
Socket: grau	CP, VPE 10	12597CP	1 54 02 69/6

24V, 1,2W, Bax8,3s/1,35

	Verpackung	Lief.-Nummer	Carat-Nummer
Socket: grau	CP, VPE 10	13597CP	1 54 02 75/3

12V, 1,2W, Bax8,5d/2

	Verpackung	Lief.-Nummer	Carat-Nummer
Socket: schwarz	CP, VPE 10	12598CP	1 54 02 78/7

12V, 1,2W, Bax8,5d/1,5

	Verpackung	Lief.-Nummer	Carat-Nummer
Socket: blau	CP, VPE 10	12603CP	1 54 04 33/8

12V, 2W, Bax8,5d/2

	Verpackung	Lief.-Nummer	Carat-Nummer
Socket: grün	CP, VPE 10	12600CP	1 54 03 17/3

12V, 2W, Bax8,5d/1,5

	Verpackung	Lief.-Nummer	Carat-Nummer
Socket: blau	CP, VPE 10	12602CP	1 54 04 91/6





**ZUSÄTZLICHE POWER
FÜR IHREN BETRIEB**

**DIE TOP WERKSTATT-
SYSTEME DER CARAT**

Erstklassig gepflegte Fahrzeug- und Reparaturdaten, schnelle Ersatzteilversorgung, klasse Betriebsausstattung, zugkräftiges Werbematerial, günstige Werkstatt-Ersatzwagen, umfangreiche Fortbildungsangebote und, und, und. Die Zuarbeit der CARAT wirkt sich nachweislich positiv aus für Ihr Image und Ihren Erfolg. Wählen Sie jetzt das genau passende CARAT-System für Ihren Betrieb.

Kontakt aufnehmen unter 0800-2272800 bzw. info@carat-gruppe.de



LED-LAMPEN



PHILIPS



12V, 1W, W2.1x9,5D

	Verpackung	Lief.-Nummer	Carat-Nummer
W5W mit 4000 K	X2, VPE 2	129644000KX2	1 54 10 40/0
W5W blau mit 6000K	X2, VPE 2	129666000KX2	1 54 10 39/2



12V, 1W, SV8,5

	Verpackung	Lief.-Nummer	Carat-Nummer
T10 mit 4000K	X1, VPE1	128584000KX1	1 54 10 41/8
T10 mit 6000K	X1, VPE1	128596000KX1	1 54 10 38/4

LAMPENSORTIMENTE



FAHRZEUGLAMPEN

LAMPENSORTIMENTE



H7 Ersatzkasten, 12V

	Verpackung	Lief.-Nummer	Carat-Nummer
Lampensortiment mit Sicherungen	C1, VPE 1		1 54 11 30/9

H1 Ersatzkasten, 12V

	Verpackung	Lief.-Nummer	Carat-Nummer
Lampensortiment mit Sicherungen	C1, VPE 1		1 54 11 31/7

H4 Ersatzkasten, 12V

	Verpackung	Lief.-Nummer	Carat-Nummer
Lampensortiment mit Sicherungen	C1, VPE 1		1 54 11 32/5

PHILIPS



Easy Kit H1, 12V

	Verpackung	Lief.-Nummer	Carat-Nummer
Lampensortiment mit Sicherungen	C1, VPE 1	55472EKKM	1 54 05 72/3

Easy Kit H4, 12V

	Verpackung	Lief.-Nummer	Carat-Nummer
Lampensortiment mit Sicherungen	C1, VPE 1	55473EKKM	1 54 05 73/1

Easy Kit H7, 12V

	Verpackung	Lief.-Nummer	Carat-Nummer
Lampensortiment mit Sicherungen	C1, VPE 1	55474EKKM	1 54 05 74/9

Easy Kit H1/H7, 12V

	Verpackung	Lief.-Nummer	Carat-Nummer
Lampensortiment mit Sicherungen	C1, VPE 1	55475EKKM	1 54 05 75/6

Easy Kit R2

	Verpackung	Lief.-Nummer	Carat-Nummer
Lampensortiment mit Sicherungen	C1, VPE 1	55476EKKM	1 54 05 77/2



H1 Ersatzkasten, 24V

	Verpackung	Lief.-Nummer	Carat-Nummer
Lampensortiment mit Sicherungen	C1, VPE 1		1 54 11 36/6

H4 Ersatzkasten, 24V

	Verpackung	Lief.-Nummer	Carat-Nummer
Lampensortiment mit Sicherungen	C1, VPE 1		1 54 11 34/1

H7 Ersatzkasten, 24V

	Verpackung	Lief.-Nummer	Carat-Nummer
Lampensortiment mit Sicherungen	C1, VPE 1		1 54 11 35/8

LAMPENSORTIMENTE

PHILIPS

Master Duty Mini Kit H1, 24V

	Verpackung	Lief.-Nummer	Carat-Nummer
Lampensortiment mit Sicherungen	C1, VPE 1	55552SKMDKM	1 54 08 88/3

Master Duty Mini Kit H3, 24V

	Verpackung	Lief.-Nummer	Carat-Nummer
Lampensortiment mit Sicherungen	C1, VPE 1	55553SKMDKM	1 54 08 89/1

Master Duty Mini Kit H4, 24V

	Verpackung	Lief.-Nummer	Carat-Nummer
Lampensortiment mit Sicherungen	C1, VPE 1	55554SKMDKM	1 54 08 90/9

Master Duty Mini Kit H7, 24V

	Verpackung	Lief.-Nummer	Carat-Nummer
Lampensortiment mit Sicherungen	C1, VPE 1	55555SKMDKM	1 54 08 92/5

Master Duty Mini Kit H1/ H7, 24V

	Verpackung	Lief.-Nummer	Carat-Nummer
Lampensortiment mit Sicherungen	C1, VPE 1	55556SKMDKM	1 54 08 93/3



LAMPENSCHRANK



Lampenschrank leer

	Verpackung	Lief.-Nummer	Carat-Nummer
Lampenschrank ohne Inhalt, abschließbar	C1, VPE 1		1 54 11 33/3

Lampenschrank befüllt mit Rennerartikeln, 12V

	Verpackung	Lief.-Nummer	Carat-Nummer
Lampenschrank 250-teilig	C1, VPE 1		1 54 11 37/4



PHILIPS

Pro Car Lampenschrank, 12V

	Verpackung	Lief.-Nummer	Carat-Nummer
Lampenschrank mit Rennerartikeln befüllt	C1, VPE 1	55361PCSD	1 55 17 14/7



PHILIPS



Pro Truck Lampenschrank, 24V

	Verpackung	Lief.-Nummer	Carat-Nummer
Lampenschrank mit Rennerartikeln befüllt	CI, VPE 1	55563PTCD	1 54 05 61/6



12V, 120 teil.

	Verpackung	Lief.-Nummer	Carat-Nummer
Lampensortiment Instrumentenlampen	VPE 1		1 54 18 05/6
Lampensortiment Instrumentenlampen	VPE 1		1 54 18 40/3



24V, 120 teil.

	Verpackung	Lief.-Nummer	Carat-Nummer
Lampensortiment Instrumentenlampen	VPE 1		1 54 18 69/2

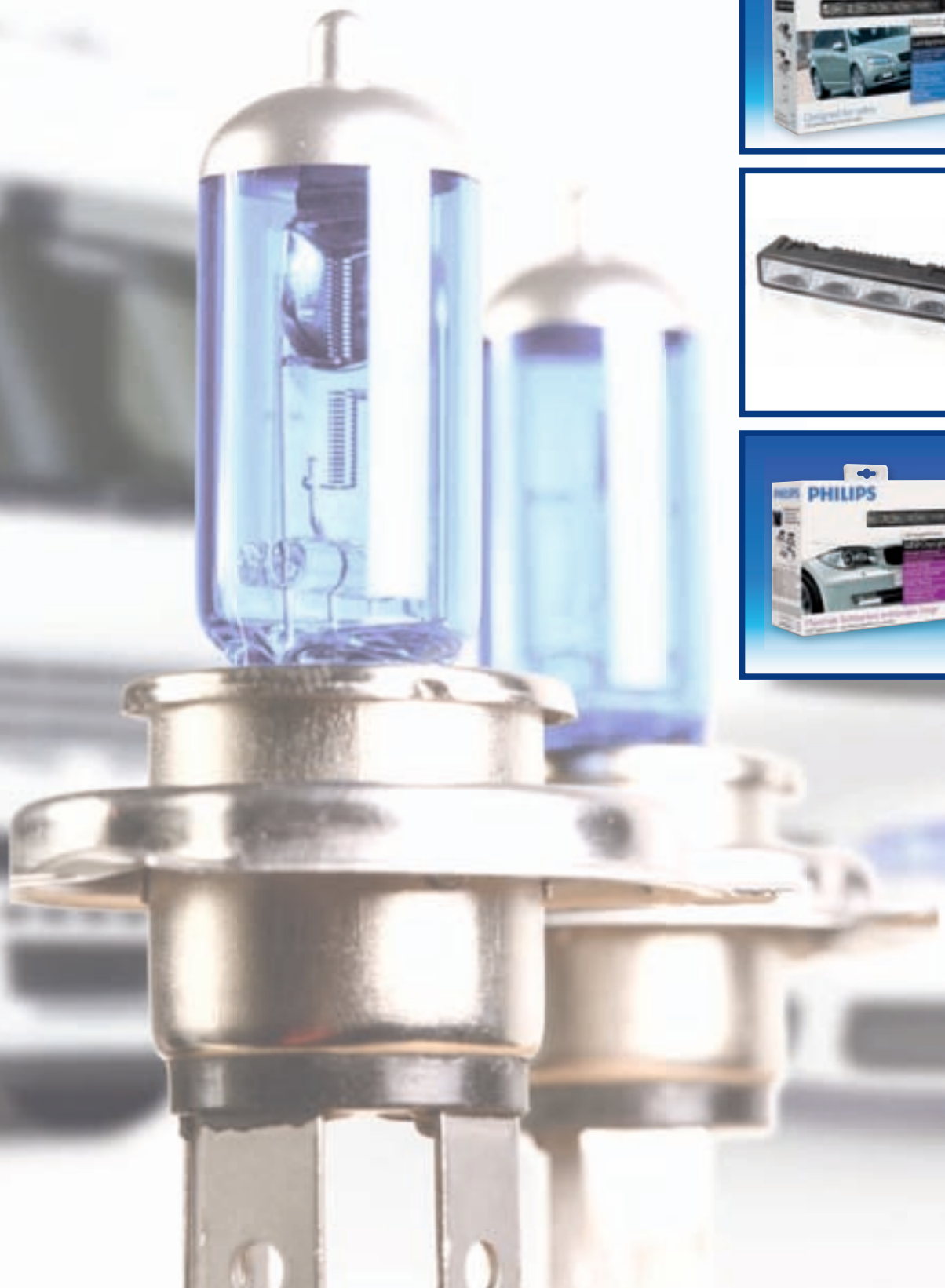
PHILIPS



24V

	Verpackung	Lief.-Nummer	Carat-Nummer
Lampensortiment Instrumentenlampen		55551GKKM	1 54 08 95/8

TAGFAHRLICHT





12V, 10W, Click 1

	Verpackung	Lief.-Nummer	Carat-Nummer
Tagfahrlicht mit 5 LEDs, 900 Cd	X1, VPE1	12810WLEDX1	1 54 09 96/4



12V, 5W, Click 2

	Verpackung	Lief.-Nummer	Carat-Nummer
Tagfahrlicht mit 4 LEDs, 800 Cd	X1, VPE1	12820WLEDX1	1 54 10 26/9



12V, 6W, Click 2

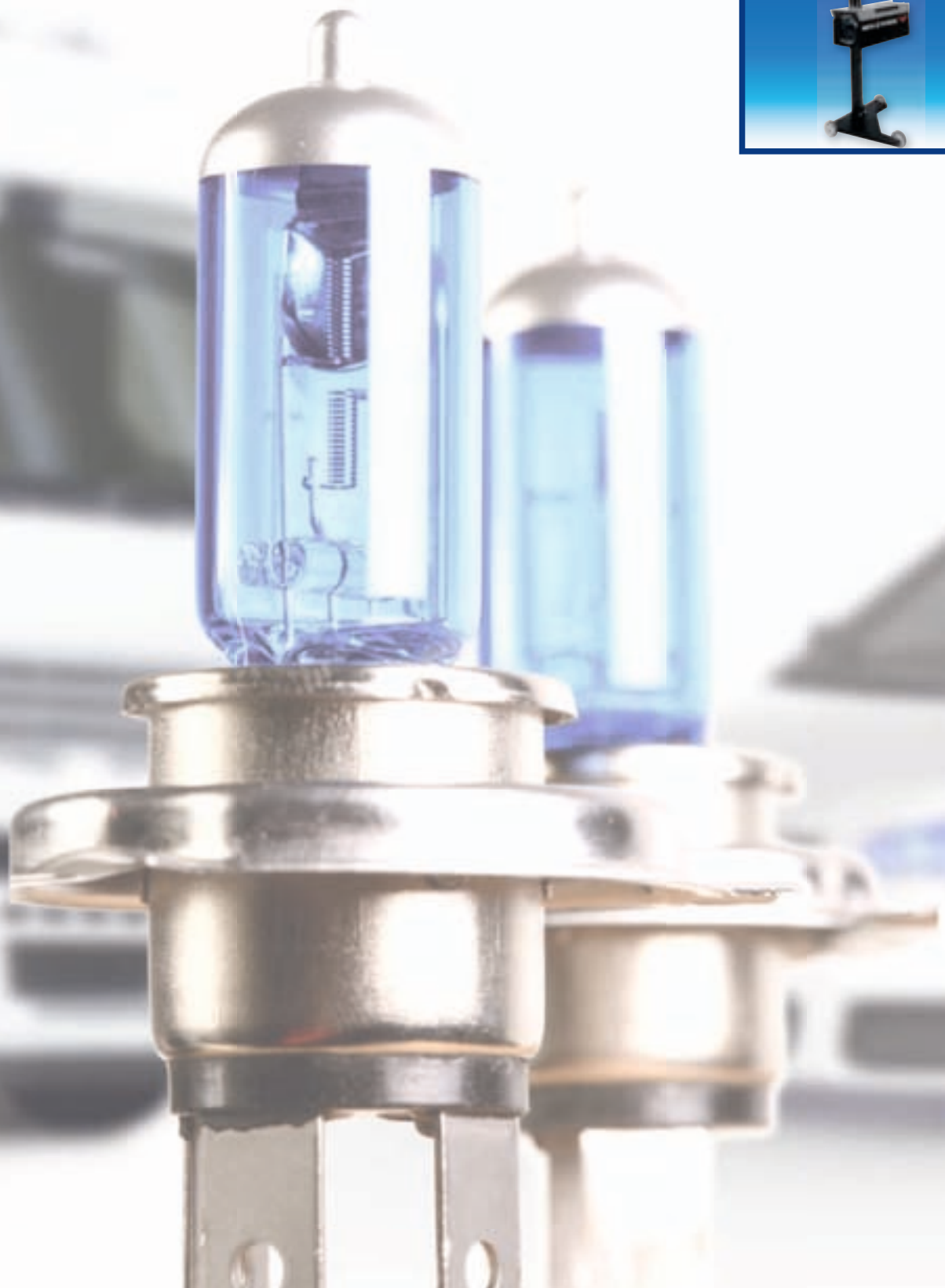
	Verpackung	Lief.-Nummer	Carat-Nummer
Tagfahrlicht mit 8 LEDs, 1000 Cd	X1, VPE1	12824WLEDX1	1 54 10 27/7



24V, 6W, Click 3

	Verpackung	Lief.-Nummer	Carat-Nummer
Tagfahrlicht mit 8 LEDs	X1, VPE1	24824WLEDX1	1 54 12 01/8

ZUBEHÖR





Scheinwerfereinstellgerät MEN@WORK

Professionelles Scheinwerfereinstellgerät 2066/DG von Tecnolux – präzise, schnell und einfach zu bedienen. Hiermit können alle Scheinwerfer – auch Xenon – auf die richtige Einstellung sowie Funktion überprüft werden. Ausstattung: Digitalluxmeter, Spiegelvisier, Glaslinse, Höhenverstellbare Säule bis 1.700 mm, Max. Prüfhöhe 1.420 mm (PKW/NKW)

Das Gerät entspricht den Anforderungen der Richtlinie 2006/42/EG und Folgenden, EN S 50081-1.

Verpackung	Lief.-Nummer	Carat-Nummer
VPE 1		6 55 32 24/4

Herausgeber: CARAT Systementwicklungs- und Marketing GmbH & Co. KG, Am Victoria-Turm 2, 68163 Mannheim

Verantwortlich für den Kataloginhalt: CARAT Systementwicklungs- und Marketing GmbH & Co. KG

Gestaltung und Datenbankbearbeitung: agenzia:gmbh, 71636 Ludwigsburg

Druck: Wachter GmbH & Co. KG, 74357 Bönnigheim

Hinweis: Dieser Katalog ist ausschließlich für den Fachhandel bestimmt. Im Übrigen gelten für Lieferungen die jeweiligen Liefer- und Zahlungsbedingungen des Verkäufers in der jeweils gültigen Fassung.

Die Inhalte wurden mit größtmöglicher Sorgfalt erstellt. Eine Haftung für Druckfehler und -mängel sowie fehlerhafte technische Angaben und Abbildungen kann daraus jedoch nicht hergeleitet werden. Änderungen bleiben vorbehalten. Eine Haftung kann hieraus nicht abgeleitet werden.

Vervielfältigung, Speicherung, Nachdruck oder die Mitbenutzung dieses Katalogs – auch auszugsweise – für die Erstellung eines Eigenkatalogs ist ohne unsere Zustimmung unzulässig. Alle Rechte vorbehalten. In diesem Katalog aufgeführte Namen, Nummern, Beschreibungen von Fahrzeugen oder Herstellern u.ä. sind nur zu Vergleichszwecken aufgeführt. Zuordnungen zu Fahrzeugen sind Beispiele, ohne dass ein Anspruch auf Vollständigkeit besteht. Die aufgeführten Artikel sind nur ein Auszug aus dem jeweiligen Lieferprogramm. Eine Verwendung von Nummern der Fahrzeughersteller in Rechnungen ist nicht statthaft.

Zur besseren Lesbarkeit wurde aus ausschließlich redaktionellen Gründen die männliche Form verwendet.

Wir bedanken uns für die freundliche Unterstützung bei unseren Industriepartnern.

© COPYRIGHT by CARAT Systementwicklungs- und Marketing GmbH & Co. KG, Am Victoria-Turm 2, 68163 Mannheim

Druck: 09/11



DAS ad-EIGENMARKENPROGRAMM

UMFANGREICHES ZUBEHÖR- UND ERSATZTEILSORTIMENT

- Autoelektrik: Power Plus Starterbatterien für PKW, Scheibenwischer und Glühlampen
- Bremse: Bremsbacken, Bremsbeläge, Bremsscheiben, Bremsschläuche, Radbremszylinder, Verschleißanzeiger, Trommelbremsen-Reparatursätze und Montagezubehör
- Fahrwerk- und Verschleißteile: Schraubenfedern, Spannrollen, Stoßdämpfer, Radlager
- Abschleppseile für PKW, Vans und Geländewagen

Fragen Sie Ihren CARAT-Großhändler.





Mit einem QR-fähigen Handy
können Sie diesen Code
abfotografieren und gelangen
direkt zum Online-Blätterkatalog.

CARAT 

